



Cabo GTI100 COM3 – PLC GII/3 (RS485)

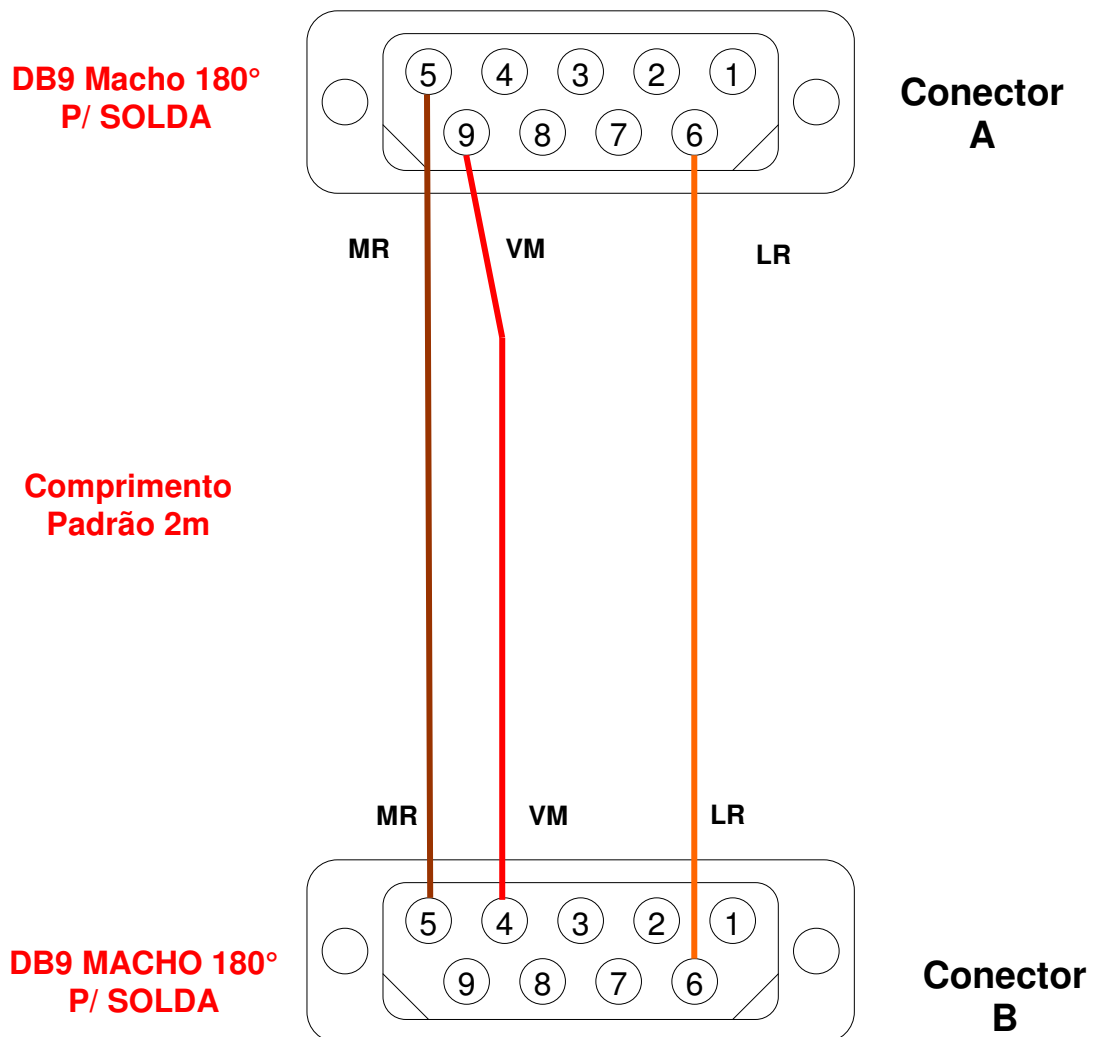
Tipo de Doc.: Instrução de Cabo
Referência: PIC.40600600

Revisão: 0
Atualizado em: 30/05/2014

DA.01 – Configuração do Cabo

Código	302.406.006.000
Nome	CB-GTI100(COM3)-PLC(GII/3) (RS485)
Descrição	Cabo GTI100 (COM3) - PLC GII/3 RS485
Aplicação	Conexão via RS485 entre a COM3 da IHM GTI100 (HI) com conector DB9 fêmea e um PLC GII/3 (HI) com conector DB9 fêmea
Especificação do fio	Cabo manga 6 veias sem blindagem
Tamanho padrão	2 metros
Conector A	DB9-Macho para conexão com COM3 da GTI100 (HI)
Conector B	DB9-Macho para conexão com PLC GII/3 (HI)

Montagem Final



Conector visto pelo lado da solda



Cabo GTI100 COM3 – PLC GII/3 (RS485)

Tipo de Doc.: Instrução de Cabo
Referência: PIC.40600600

Revisão: 0
Atualizado em: 30/05/2014

DA.02 – Tabela de Sinais do Cabo

Código	Nome	Descrição
302.406.006.000	CB-GTI100(COM3)-PLC(GII/3) (RS485)	Cabo GTI100 (COM3) - PLC GII/3 – RS485

Configuração do Cabo

Conector A

No. Do Pino (DB9-Macho)	Sinais Disponíveis (RS485)	Direção	Anilhas	Código de cor (Cabo 6 veias)
1				
2				
3				
4				
5	GND			Marrom
6	-DT	Entrada/Saída		Laranja
7				
8				
9	+DT	Entrada/Saída		Vermelho

Conector B

No. Do Pino (DB9-Macho)	Sinais Disponíveis (RS485)	Direção	Anilhas	Código de cor (Cabo 6 veias)
1				
2				
3				
4	+DT	Entrada/Saída		Vermelho
5	GND			Marrom
6	-DT	Entrada/Saída		Laranja
7				
8				
9				