



DA.01 – Configuração do Cabo

Código 302.407.002.000

Nome CB-GTI110-RS(COM2)-PLC GII/3 (RS485)

Descrição Cabo GTI110-RS(COM2) – PLC GII/3 RS485

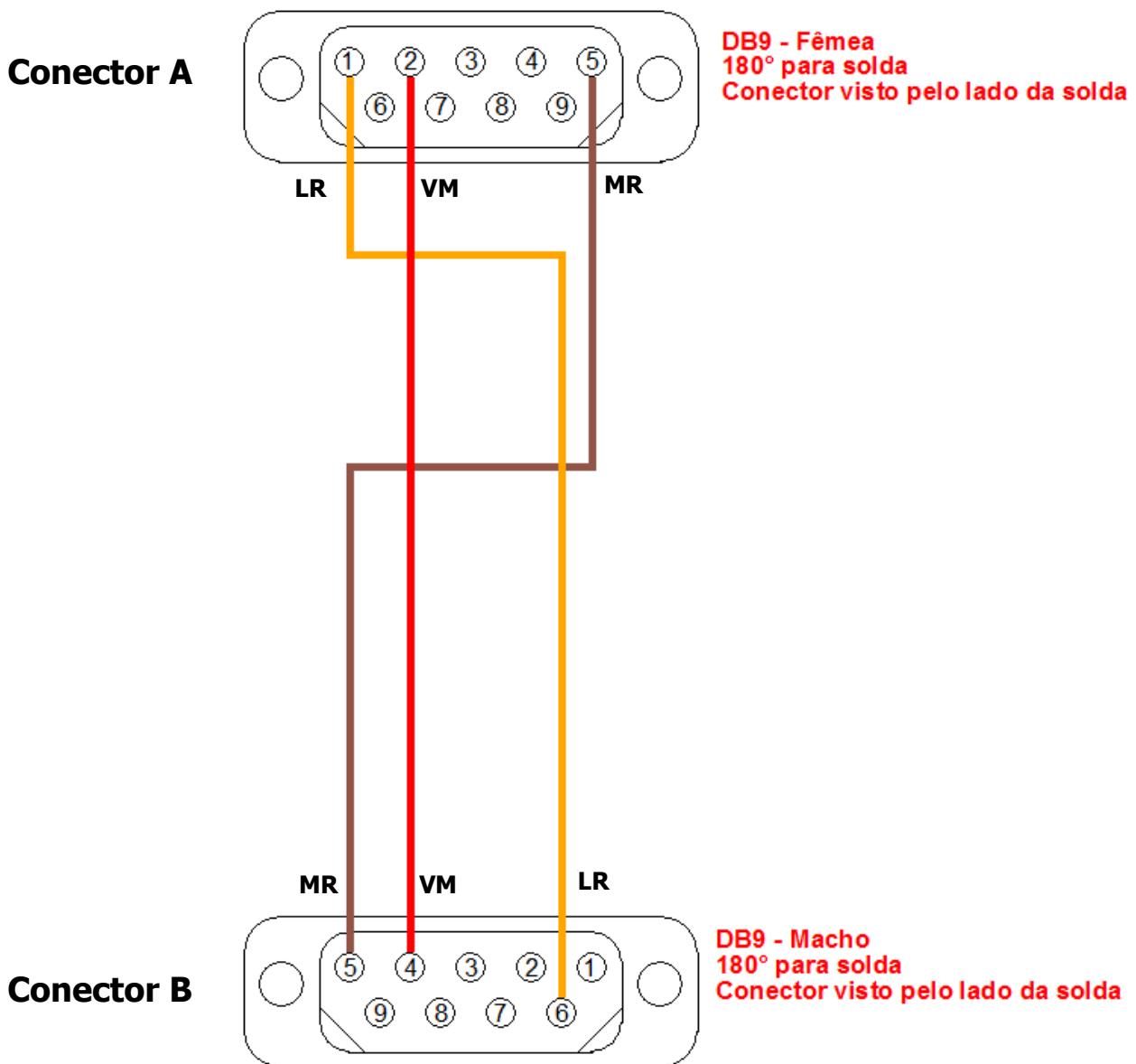
Aplicação Conexão via RS485 entre a COM2 da IHM GTI110-RS (HI) com conector DB9 macho e um PLC GII/3 (HI) com conector DB9 fêmea.

Especificação do fio Cabo manga 6 veias sem blindagem

Tamanho padrão 2 metros

Conector A DB9-Fêmea para conexão com COM2 da IHM GTI110-RS (HI)

Conector B DB9-Macho para conexão com PLC GII/3 (HI)





DA.02 – Tabela de Sinais do Cabo

Código	Nome	Descrição
302.407.002.000	CB-GTI110-RS(COM2)-PLC GII/3 (RS485)	Cabo GTI110-RS(COM2) – PLC GII/3 RS485

Configuração do Cabo

Conector A

No. Do Pino (DB9-Fêmea)	Sinais Disponíveis (RS485)	Direção	Código de cor (Cabo 6 veias)
1	DT-	Entrada / Saída	Laranja
2	DT+	Entrada / Saída	Vermelho
3			
4			
5	GND		Marrom
6			
7			
8			
9			

Conector B

No. Do Pino (DB9-Macho)	Sinais Disponíveis (RS232-C)	Direção	Código de cor (Cabo 6 veias)
1			
2			
3			
4	+DT	Entrada / Saída	Vermelho
5	GND		Marrom
6	-DT	Entrada / Saída	Laranja
7			
8			
9			