



DA.01 – Configuração do Cabo

Código 302.407.004.000

Nome CB-GTI110-ET(COM1)-PLCGII/3 (RS232)

Descrição Cabo GTI110-ET(COM1) – PLC GII/3 RS232-C

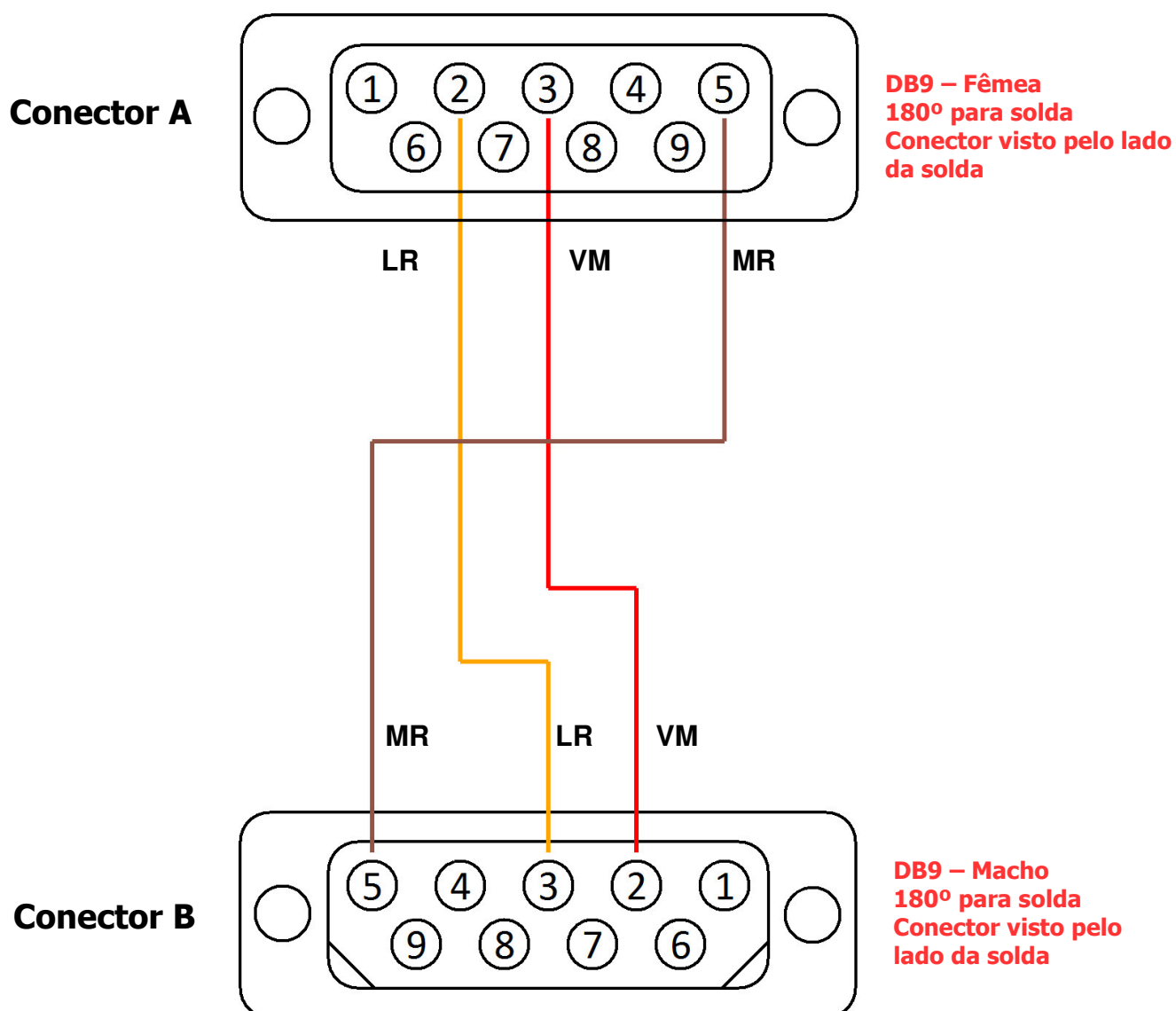
Aplicação Conexão via RS232-C entre a COM1 da IHM GTI110-ET(HI) com conector DB9 macho e um PLC GII/3 (HI) com conector DB9 fêmea.

Especificação do fio Cabo manga 6 veias sem blindagem

Tamanho padrão 2 metros

Conector A DB9-Fêmea para conexão com COM1 da IHM GTI110-ET (HI)

Conector B DB9-Macho para conexão com PLC GII/3 (HI)





DA.02 – Tabela de Sinais do Cabo

Código	Nome	Descrição
302.407.004.000	CB-GTI110-ET(COM1)-PLCGII/3 (RS232)	Cabo GTI110-ET(COM1) – PLC GII/3 RS232-C

Configuração do Cabo

Conector A

No. Do Pino (DB9-Fêmea)	Sinais Disponíveis (RS232-C)	Direção	Código de cor (Cabo 6 veias)
1			
2	RX	Entrada	Laranja
3	TX	Saída	Vermelho
4			
5	GND		Marrom
6			
7	RTS	Saída	
8	CTS	Entrada	
9			

Conector B

No. Do Pino (DB9-Macho)	Sinais Disponíveis (RS232-C)	Direção	Código de cor (Cabo 6 veias)
1			
2	RX	Entrada	Vermelho
3	TX	Saída	Laranja
4			
5	GND		Marrom
6			
7	RTS (*)	Saída	
8	CTS (*)	Entrada	
9			

(*) Verificar se o modelo de PLC HI Tecnologia utilizado possui os sinais RTS / CTS disponíveis.