



HI tecnologia

Cabo ZAP500(DB9) – PMC712(DB9)

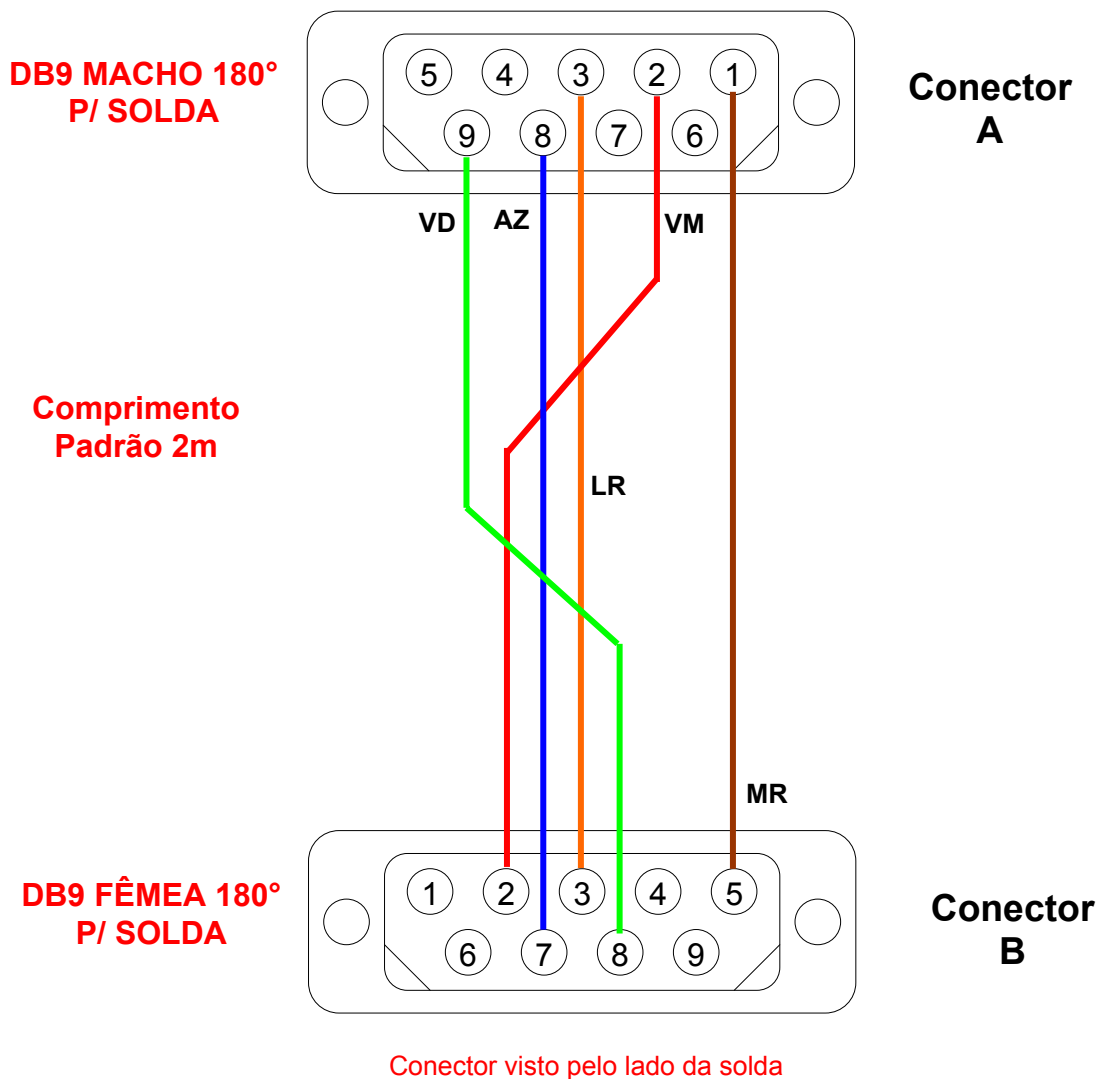
Tipo de Doc.: Instrução de Cabo
Referência: PIC.71271202

Revisão: 3
Atualizado em: 18/02/2008

DA.01 – Configuração do Cabo

Código	302.712.712.020
Nome	CB-DB09CI-DB09PMC
Descrição	Cabo ZAP500(DB9) – PMC712(DB9)
Aplicação	Conexão via RS232-C entre um ZAP500 (HI) com conector DB9 fêmea e um conversor PMC712 (HI) com conector DB9 macho
Especificação do fio	Cabo Manga 6 veias 24 AWG
Tamanho padrão	2 metros
Conector A	DB9-Macho para conexão com ZAP500 (HI)
Conector B	DB9-Fêmea para conexão com PMC712 (HI)

Montagem Final





DA.02 – Tabela de Sinais do Cabo

Código	Nome	Descrição
302.712.712.020	CB-DB09CI-DB09PMC	Cabo ZAP500(DB9) – PMC712(DB9)

Configuração do Cabo

Conector A

No. Do Pino (DB9-Macho)	Sinais Disponíveis (RS232-C)	Anilhas	Código de cor (Cabo 6 veias)
1	GND		Marron
2	RX		Vermelho
3	TX		Laranja
4	+RX		
5	-RX		
6	+RT		
7	-RT		
8	RTS		Azul
9	CTS		Verde

Conector B

No. Do Pino (DB9-Fêmea)	Sinais Disponíveis (RS232-C)	Anilhas	Código de cor (Cabo 6 veias)
1			
2	RX		Vermelho
3	TX		Laranja
4	DTR		
5	GND		Marron
6	DSR		
7	RTS		Azul
8	CTS		Verde
9			