



Cabo MCI02(DB9) – PMC(DB9)

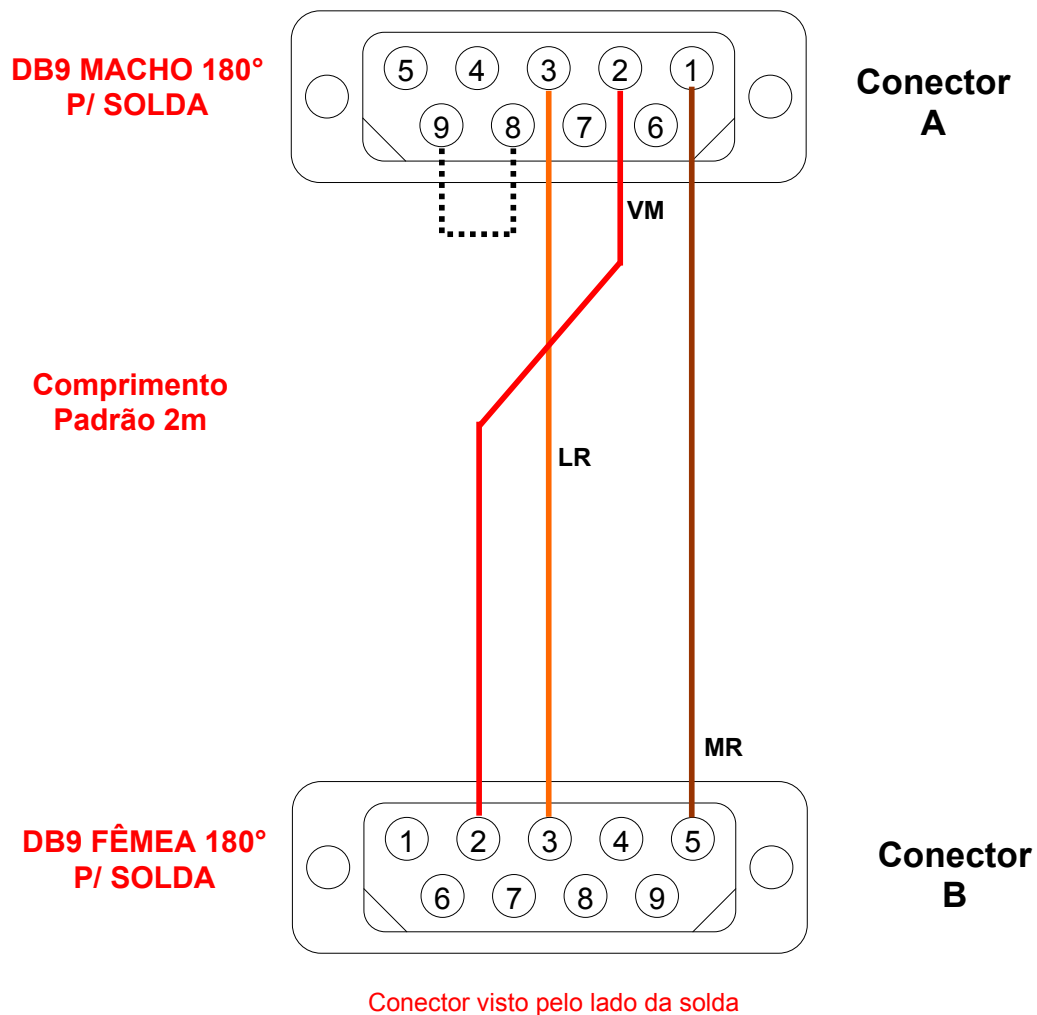
Tipo de Doc.: Instrução de Cabo
Referência: PIC.71271203

Revisão: 0
Atualizado em: 26/05/2006

DA.01 – Configuração do Cabo

| | |
|----------------------|--|
| Código | 302.712.712.030 |
| Nome | CB-DB09MCI-DB09PMC |
| Descrição | Cabo MCI02(DB9) – PMC712(DB9) |
| Aplicação | Conexão via RS232-C entre um MCI02-QC (HI) com conector DB9 fêmea e um conversor PMC712 (RS232-C – RS485) com conector DB9 macho |
| Especificação do fio | Cabo Manga 6 veias 24 AWG |
| Tamanho padrão | 2 metros |
| Conector A | DB9-Macho para conexão com MCI02-QC (HI) |
| Conector B | DB9-Fêmea para conexão com PMC712 (HI) |

Montagem Final





Cabo MCI02(DB9) – PMC(DB9)

Tipo de Doc.: Instrução de Cabo
Referência: PIC.71271203

Revisão: 0
Atualizado em: 26/05/2006

DA.02 – Tabela de Sinais do Cabo

| Código | Nome | Descrição |
|-----------------|--------------------|-------------------------------|
| 302.712.712.030 | CB-DB09MCI-DB09PMC | Cabo MCI02(DB9) – PMC712(DB9) |

Configuração do Cabo

Conector A

| No. Do Pino (DB9-Macho) | Sinais Disponíveis (RS232-C) | Anilhas | Código de cor (Cabo 6 veias) |
|-------------------------|------------------------------|---------|------------------------------|
| 1 | GND | | Marrom |
| 2 | RX | | Vermelho |
| 3 | TX | | Laranja |
| 4 | +RX | | |
| 5 | -RX | | |
| 6 | +RT | | |
| 7 | -RT | | |
| 8 | RTS | | (*) |
| 9 | CTS | | (*) |

(*) Os sinais **RTS** (Pino 8) e **CTS** (Pinos 9) são jumpeados no conector **A**.

Conector B

| No. Do Pino (DB9-Fêmea) | Sinais Disponíveis (RS232-C) | Anilhas | Código de cor (Cabo 6 veias) |
|-------------------------|------------------------------|---------|------------------------------|
| 1 | | | |
| 2 | RX | | Vermelho |
| 3 | TX | | Laranja |
| 4 | DTR | | |
| 5 | GND | | Marrom |
| 6 | DSR | | |
| 7 | RTS | | |
| 8 | CTS | | |
| 9 | | | |