



Cabo ESC71X(DB9) – PLC GI(DB9) RS232-C

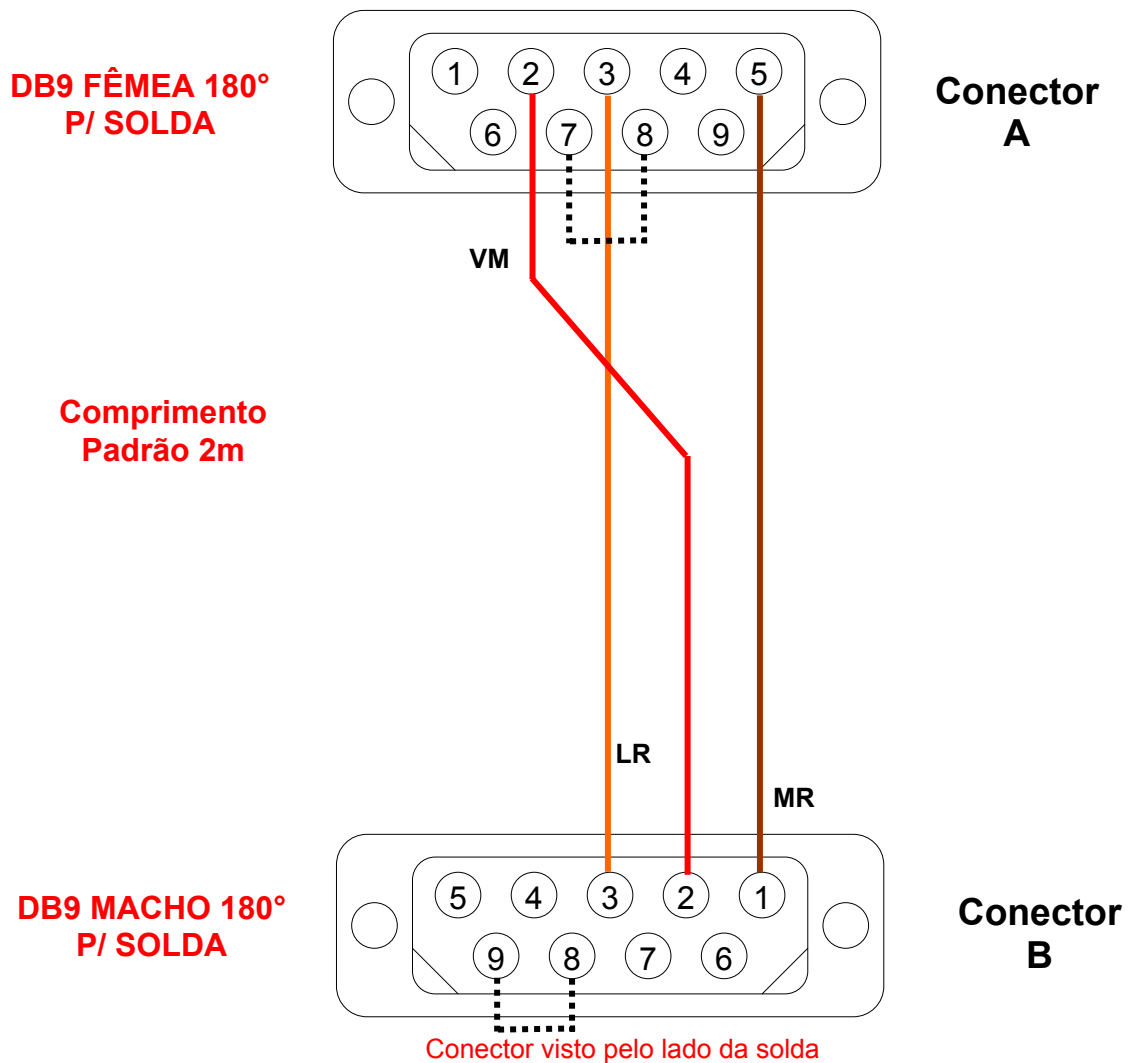
Tipo de Doc.: Instrução de Cabo
Referência: PIC.71310000

Revisão: 5
Atualizado em: 11/12/2012

DA.01 – Configuração do Cabo

| | |
|----------------------|---|
| Código | 302.713.100.000 |
| Nome | CB-ESC-PLCGI (RS232) |
| Descrição | Cabo ESC71X(DB9) – PLC GI(DB9) RS232 |
| Aplicação | Conexão via RS232-C entre um conversor ESC71X (HI) com conector DB9 macho e um PLC GI (HI) com conector DB9 fêmea |
| Especificação do fio | Cabo Manga 6 veias 24 AWG |
| Tamanho padrão | 2 metros |
| Conector A | DB9-Fêmea para conexão com ESC71X (HI) |
| Conector B | DB9-Macho para conexão com PLC GI (HI) |

Montagem Final





Cabo ESC71X(DB9) – PLC GI(DB9) RS232-C

Tipo de Doc.: Instrução de Cabo
Referência: PIC.71310000

Revisão: 5
Atualizado em: 11/12/2012

DA.02 – Tabela de Sinais do Cabo

| Código | Nome | Descrição |
|-----------------|----------------------|--------------------------------------|
| 302.713.100.000 | CB-ESC-PLCGI (RS232) | Cabo ESC71X(DB9) – PLC GI(DB9) RS232 |

Configuração do Cabo

Conector A

| No. Do Pino (DB9-Fêmea) | Sinais Disponíveis (RS232-C) | Anilhas | Código de cor (Cabo 6 veias) |
|-------------------------|------------------------------|---------|------------------------------|
| 1 | -DT | | |
| 2 | RX | | Vermelho |
| 3 | TX | | Laranja |
| 4 | | | |
| 5 | GND | | Marrom |
| 6 | | | |
| 7 | RTS | | (*) |
| 8 | CTS | | (*) |
| 9 | +DT | | |

(*) Os sinais **RTS** (Pino 7) e **CTS** (Pinos 8) são jumpeados no conector **A**.

Conector B

| No. Do Pino (DB9-Macho) | Sinais Disponíveis (RS232-C) | Anilhas | Código de cor (Cabo 6 veias) |
|-------------------------|------------------------------|---------|------------------------------|
| 1 | GND | | Marrom |
| 2 | RX | | Vermelho |
| 3 | TX | | Laranja |
| 4 | +RX | | |
| 5 | -RX | | |
| 6 | +RT | | |
| 7 | -RT | | |
| 8 | RTS | | (*) |
| 9 | CTS | | (*) |

(*) Os sinais **RTS** (Pino 8) e **CTS** (Pinos 9) são jumpeados no conector **B**.