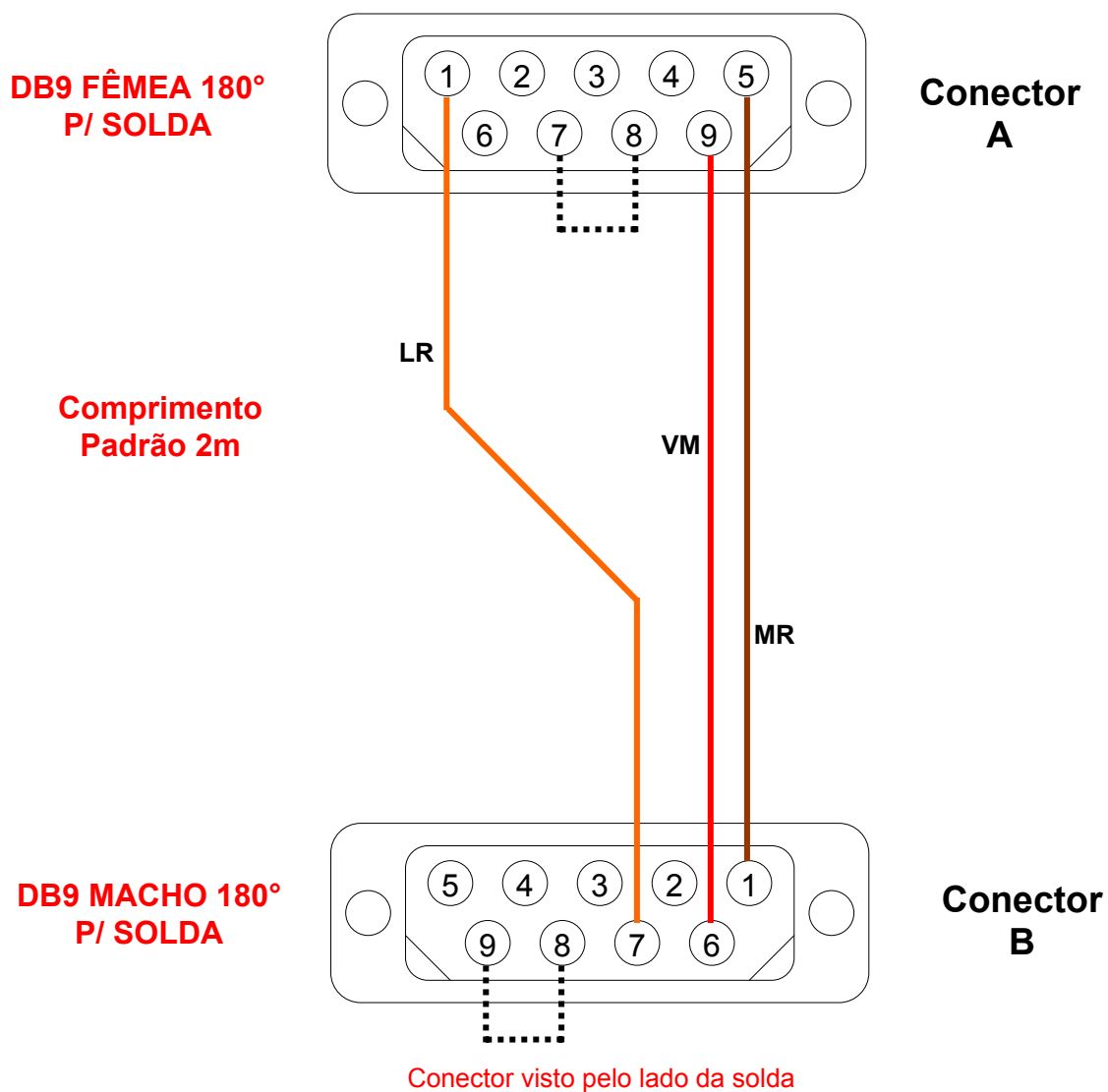




DA.01 – Configuração do Cabo

Código	302.713.100.010
Nome	CB-ESC-PLCGI(RS485)
Descrição	Cabo ESC71X(DB9) – PLC GI(DB9) RS485
Aplicação	Conexão via RS485 entre um conversor ESC71X (HI) com conector DB9 macho e um PLC GI (HI) com conector DB9 fêmea
Especificação do fio	Cabo Manga 6 veias 24 AWG
Tamanho padrão	2 metros
Conector A	DB9-Fêmea para conexão com ESC71X (HI)
Conector B	DB9-Macho para conexão com PLC GI (HI)

Montagem Final





DA.02 – Tabela de Sinais do Cabo

Código	Nome	Descrição
302.713.100.010	CB-ESC-PLCGI(RS485)	Cabo ESC71X(DB9) – PLC GI(DB9) RS485

Configuração do Cabo

Conector A

No. Do Pino (DB9-Fêmea)	Sinais Disponíveis (RS232-C)	Anilhas	Código de cor (Cabo 6 veias)
1	-DT		Laranja
2	RX		
3	TX		
4			
5	GND		Marrom
6			
7	RTS		(*)
8	CTS		(*)
9	+DT		Vermelho

(*) Os sinais **RTS** (Pino 7) e **CTS** (Pinos 8) são jumpeados no conector **A**.

Conector B

No. Do Pino (DB9-Macho)	Sinais Disponíveis (RS232-C)	Anilhas	Código de cor (Cabo 6 veias)
1	GND		Marrom
2	RX		
3	TX		
4	+RX		
5	-RX		
6	+RT		Vermelho
7	-RT		Laranja
8	RTS		(*)
9	CTS		(*)

(*) Os sinais **RTS** (Pino 8) e **CTS** (Pinos 9) são jumpeados no conector **B**.