



DA.01 – Configuração do Cabo

Código 302.716.100.000

Nome CB ESC71X (DB9) – Pino (RS485)

Descrição Cabo ESC71X (DB9) – Pinos para operação em RS485

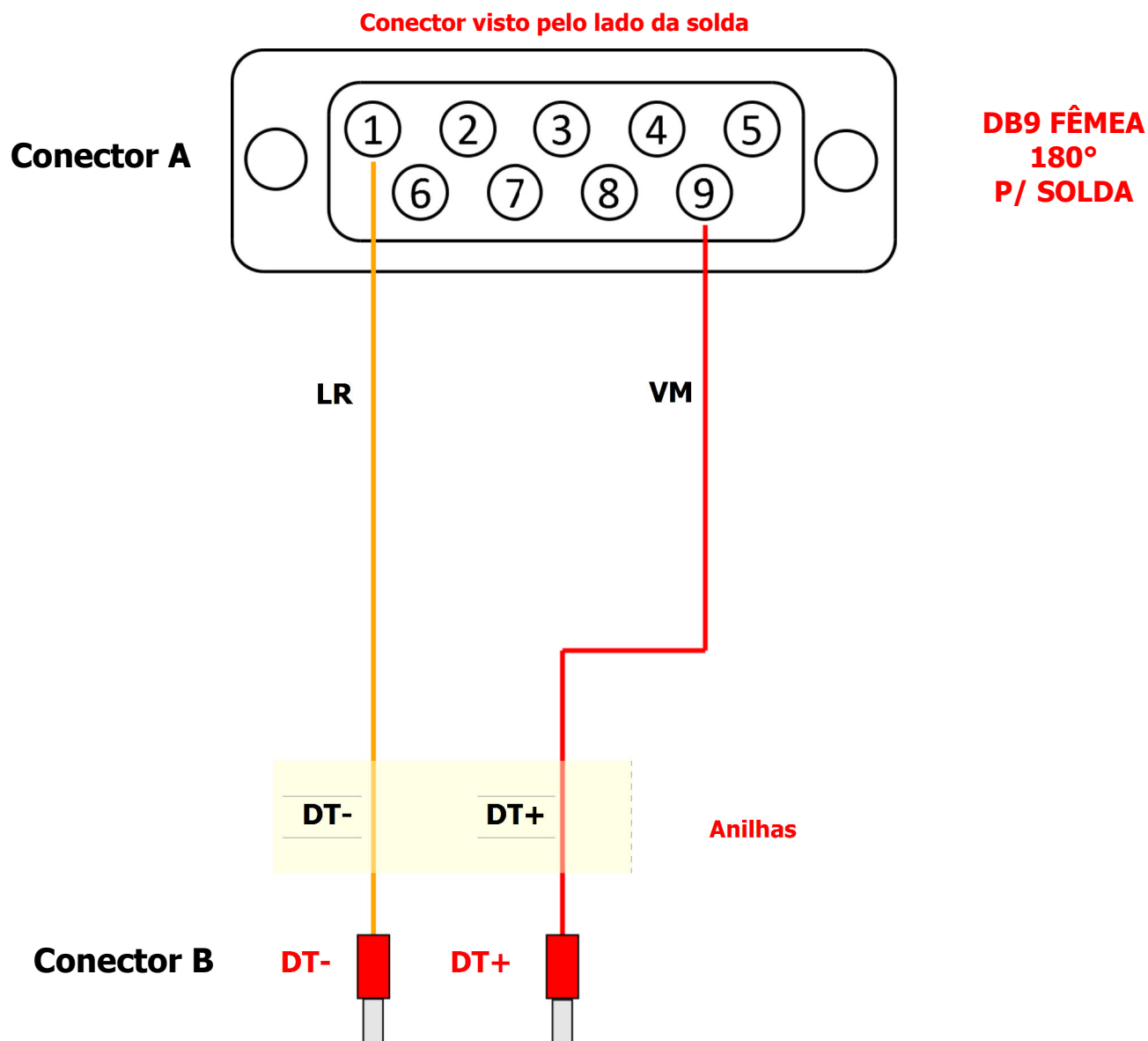
Aplicação Conexão via RS485 entre um conversor ESC71X com conector DB9 macho e uma borneira disponibilizando a rede RS485 remota.

Especificação do fio Cabo manga 6 veias sem blindagem

Tamanho padrão 2 metros

Conector A DB9-Fêmea para conexão com um conversor ESC71X

Conector B Pinos para conexão com uma borneira





DA.02 – Tabela de Sinais do Cabo

Código	Nome	Descrição
302.716.100.000	CB ESC71X (DB9) – Pino (RS845)	Cabo ESC71X (DB9) – Pinos para operação em RS485

Configuração do Cabo

Conector **A**

No. Do Pino (DB9-Fêmea)	Sinais Disponíveis (RS485)	Direção	Anilhas	Código de cor (Cabo 6 veias)
1	-DT	Entrada / Saída		Laranja
2				
3				
4				
5				
6				
7				
8				
9	+DT	Entrada / Saída		Vermelho

Conector **B**

No. Do Pino	Sinais Disponíveis (RS485)	Direção	Anilhas	Código de cor (Cabo 6 veias)
1	+DT	Entrada / Saída	+DT	Vermelho
2	-DT	Entrada / Saída	-DT	Laranja