



ZTK501 - Z500-F400

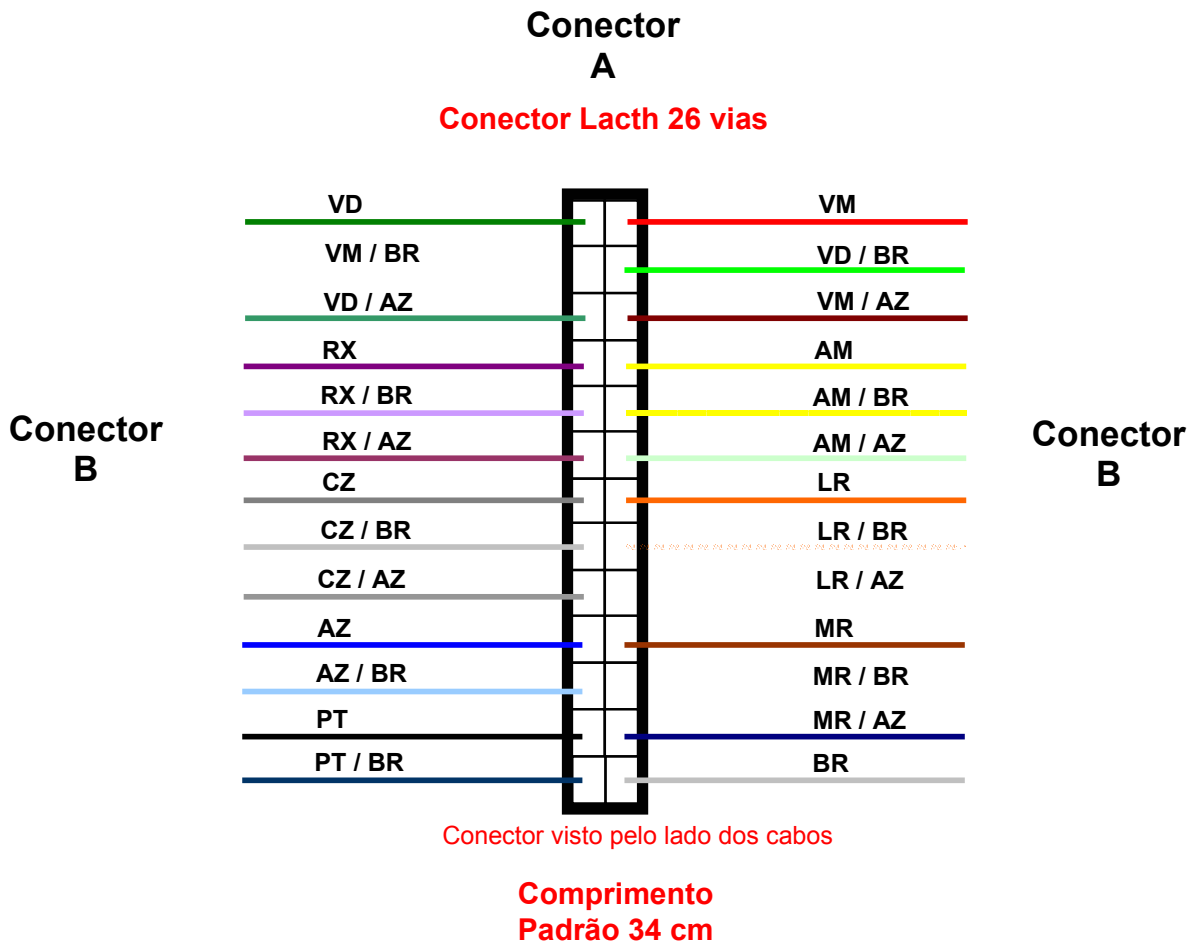
Tipo de Doc.: Instrução de Cabo
Referência: PIC.A0300100

Revisão: 3
Atualizado em: 30/06/2006

DA.01 – Configuração do Cabo

Código	302.A03.001.000
Nome	CB-ZTK501-Z500F400
Descrição	Cabo ZTK501 – ZAP500-F400
Aplicação	Conexão entre um kit de treinamento ZTK501(HI) com conector lachth 26 e um PLC (ZAP500-F400) com pinos
Especificação do fio	Cabo manga 26 veias 26AWG (capa bege)
Tamanho padrão	34 cm
Conector A	Lachth 26 vias para conexão com o módulo SPN100 (HI)
Conector B	Pinos para conexão com um PLC (HI)

Montagem final





ZTK501 - Z500-F400

Tipo de Doc.: Instrução de Cabo
Referência: PIC.A0300100Revisão: 3
Atualizado em: 30/06/2006

DA.02 – Tabela de Sinais do Cabo

Código	Nome	Descrição
302.A03.001.000	CB-ZTK501-Z500-F400	Cabo ZTK501 – ZAP500-F400

Configuração do Cabo

N° do Pino (LACTH 26)	Anilha	N° do Pino (ZAP500)	Código de cor (Cabo 26 vias)	Identificação dos Sinais (Cabo)
1		X2-5	Verde	O+
2		X1-7	Vermelho	Vcc
3		X1-7	Vermelho/Branco	Vcc
4		X1-4	Verde/Branco	I0
5		X2-4	Verde/Azul	O10
6		X1-3	Vermelho/Azul	I1
7		X2-3	Roxo	O11
8		X1-2	Amarelo	I2
9		X2-2	Roxo/Branco	O12
10		X1-1	Amarelo/Branco	I3
11		X2-1	Roxo/Azul	O13
12		X3-1	Amarelo/Azul	I8
13		X3-5	Cinza	O16
14		X3-2	Laranja	I9
15		X3-6	Cinza/Branco	O17
16		X3-3	Laranja/Branco	I10
17		X3-7	Cinza/Azul	O18
18		X3-4	Laranja/Azul	I11
19		X3-8	Azul	O19
20		X4-4	Marrom	E1
21		X3-10	Azul/Branco	S0
22		X4-3	Marrom/Branco	E0
23		X1-6	Preto	0V
24		X1-5	Marrom/Azul	I -
25		X1-6	Preto/Branco	0V
26		X4-2	Branco	AGND

Obs.: Fios Vermelho e Vermelho/Branco são unidos e colocados em um único pino;
Fios Preto e Preto/Branco são unidos e colocados em um único pino.