



DA.01 – Configuração do Cabo

Código 302.A04.004.000

Nome CB-ZTK9XX-Z9XX

Descrição Cabo ZTK9XX – ZAP9XX

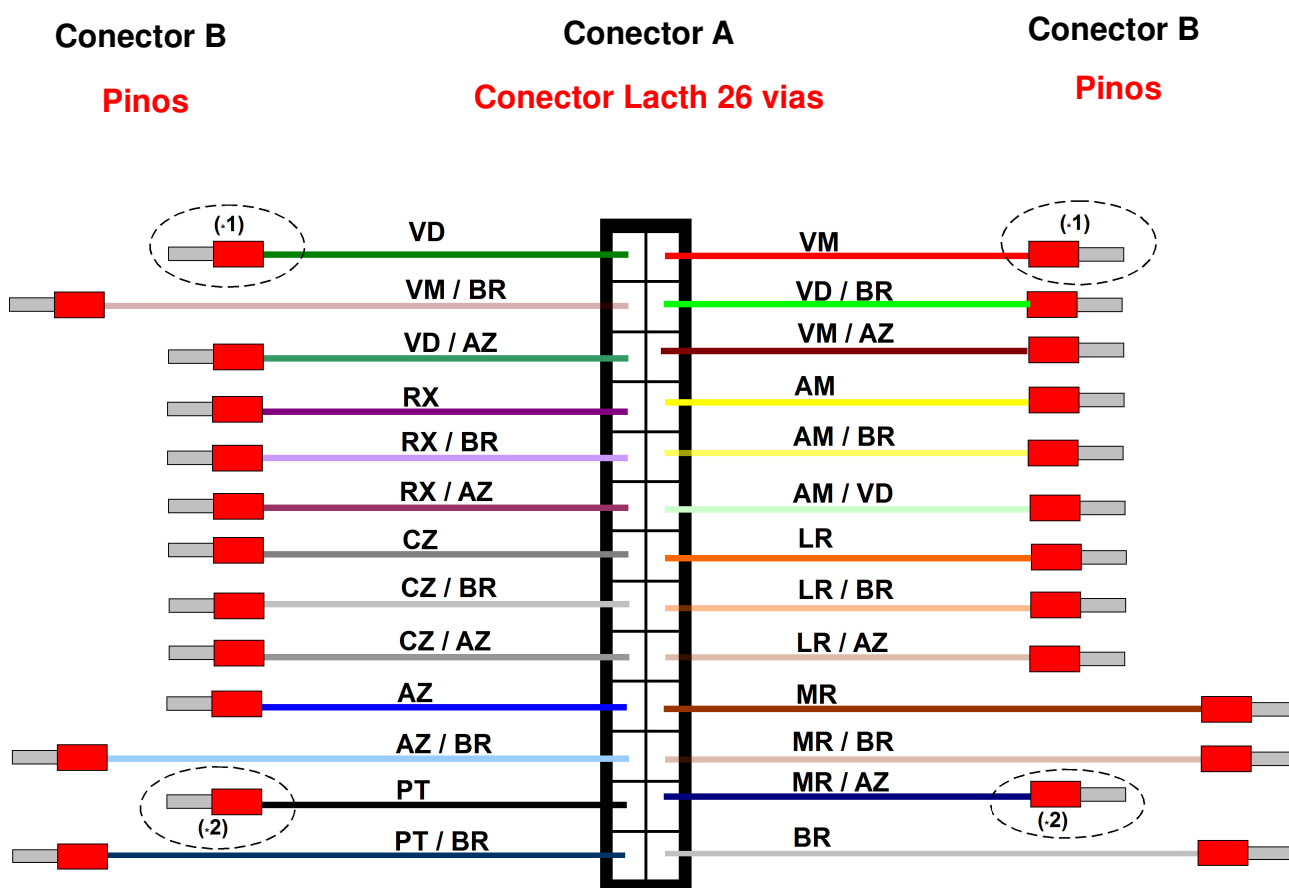
Aplicação Conexão entre um kit de treinamento ZTK9XX(HI) com conector lachth 26 e um controlador ZAP9XX (HI) com pinos

Especificação do fio Cabo manga 26 veias 26AWG (capa bege)

Tamanho padrão 19 cm e 26 cm

Conector A Lachth 26 veias para conexão no ZTK9XX (HI)

Conector B Pinos para conexão com um ZAP9XX (HI)



Conector visto pelo lado dos cabos

Comprimentos
19 cm e 26 cm

Obs.: (*1) Fios Verde e Vermelho são unidos e colocados em um único pino;

(*2) Fios Preto e Marrom/Azul são unidos e colocados em um único pino.



DA.02 – Tabela de Sinais do Cabo

Código	Nome	Descrição
302.A04.004.000	CB-ZTK9XX-Z9XX	Cabo ZTK9XX – ZAP9XX

Configuração do Cabo

Nº do Pino (LACTH 26)	Tamanho	Nº do Pino (ZAP9XX)	Código de cor (Cabo 26 vias)	Identificação dos Sinais (Cabo)
1	19 cm	X2-1	Verde	Vcc
2	19 cm	X2-1	Vermelho	Vcc
3	26 cm	X4-1	Vermelho/Branco	Vcc
4	19 cm	X1-9	Verde/Branco	I0
5	19 cm	X1-1	Verde/Azul	O0
6	19 cm	X1-8	Vermelho/Azul	I1
7	19 cm	X2-8	Roxo	O1
8	19 cm	X1-7	Amarelo	I2
9	19 cm	X2-7	Roxo/Branco	O2
10	19 cm	X1-6	Amarelo/Branco	I3
11	19 cm	X2-6	Roxo/Azul	O3
12	19 cm	X1-5	Amarelo/Verde	I4
13	19 cm	X2-5	Cinza	O4
14	19 cm	X1-4	Laranja	I5
15	19 cm	X2-4	Cinza/Branco	O5
16	19 cm	X1-3	Laranja/Branco	I6
17	19 cm	X2-3	Cinza/Azul	O6
18	19 cm	X1-2	Laranja/Azul	I7
19	19 cm	X2-2	Azul	O7
20	26 cm	X5-7	Marrom	E4
21	26 cm	X5-1	Azul/Branco	S0
22	26 cm	X5-8	Marrom/Branco	E5
23	19 cm	X1-10	Preto	0V
24	19 cm	X1-10	Marrom/Azul	0V
25	26 cm	X5-2	Preto/Branco	0V
26	26 cm	X4-10	Branco	0V

Obs.: Fios Verde e Vermelho são unidos e colocados em um único pino;
 Fios Preto e Marrom/Azul são unidos e colocados em um único pino.

Fios Vermelho/Branco, Marrom, Azul/Branco, Marrom/Branco, Preto/Branco e Branco possuem a seguinte medida de 26 cm, os demais fios tem medida de 19 cm.