

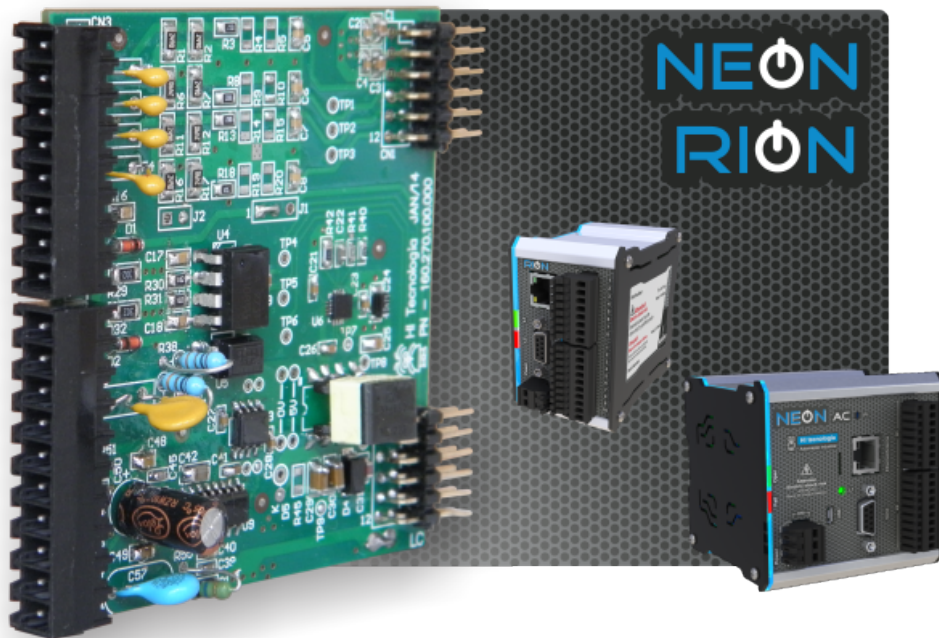


HI tecnologia

Automação Industrial

HIO110 - Especificação Técnica

Módulo de I/O para Controladores NEON / RION



PMU.111110

07/12/2016

version 1.07

Sumário

<i>HIO110 - Especificação Técnica</i>	<i>1</i>
Copyright e Disclaimer	1
Avisos Técnicos de Segurança	2
1 Apresentação	3
2 Dados Técnicos	3
3 Interface de Processo	4
4 Conexões	5
5 Diagrama de Bloco	6
6 Interface com aplicação Ladder	6
7 Exemplo de Utilização	6
8 Mapa de Dados do Módulo	7
9 Codificação do Produto	9

HIO110 - Especificação Técnica

O conteúdo deste documento é parte do Manual do Usuário dos controladores NEON/RION da HI tecnologia. A lista de verbetes consta na versão completa do manual. Para obter essa documentação acesse o nosso site: www.hitecnologia.com.br

Copyright e Disclaimer

Direitos autorais

Salvo sob autorização expressa da HI Tecnologia, não é permitida a reprodução desta documentação, assim como a exploração e entrega do seu conteúdo a terceiros. O não cumprimento dessas regulamentações pode resultar na exigência de indenizações. Todos os direitos reservados, especialmente no que se refere à concessão de patente ou registro do modelo, sendo de propriedade da HI Tecnologia Ind. e Com. Ltda.

Exclusão de responsabilidades

O conteúdo desta documentação foi verificado quanto à conformidade com o hardware e software descritos. Porém, não é possível excluir potenciais desvios, de modo que não nos responsabilizamos pela total conformidade. Os dados desta documentação são regularmente revistos e as eventuais correções são incluídas, de modo a serem prontamente disponibilizadas em sua versão mais recente. Caso se faça necessário, entre em contato com a HI Tecnologia para esclarecimento de dúvidas sobre este manual.

Informações adicionais

- [Portal web da HI tecnologia](#)
- [Perguntas Frequentes \(FAQ da HI Tecnologia\)](#)

Contatos

- Vendas - vendas@hitecnologia.com.br
- Suporte técnico - suporte@hitecnologia.com.br
- Engenharia de aplicação - engenharia@hitecnologia.com.br

Avisos Técnicos de Segurança



Indica uma situação de alto perigo, a qual poderá resultar em morte ou ferimentos graves;



Indica uma situação potencial de perigo que, se não for evitada, poderá resultar em ferimentos graves;



Indica uma situação potencial de perigo que, se não for evitada, poderá resultar em ferimentos pequenos ou moderados;



Indica uma situação de perigo de choque elétrico que, se não for evitada, poderá resultar em ferimentos, incêndio e/ou morte;



Desconecte o equipamento de sua fonte de energia antes de executar os procedimentos a seguir;



Conteúdo importante: a informação apresentada deve ser lida com atenção, pois impacta no correto funcionamento do equipamento;



Cuidado ao manipular líquidos sobre o equipamento; Não opere o equipamento ao tempo;



Possibilidade de danos ao equipamento, caso não observadas as recomendações indicadas;

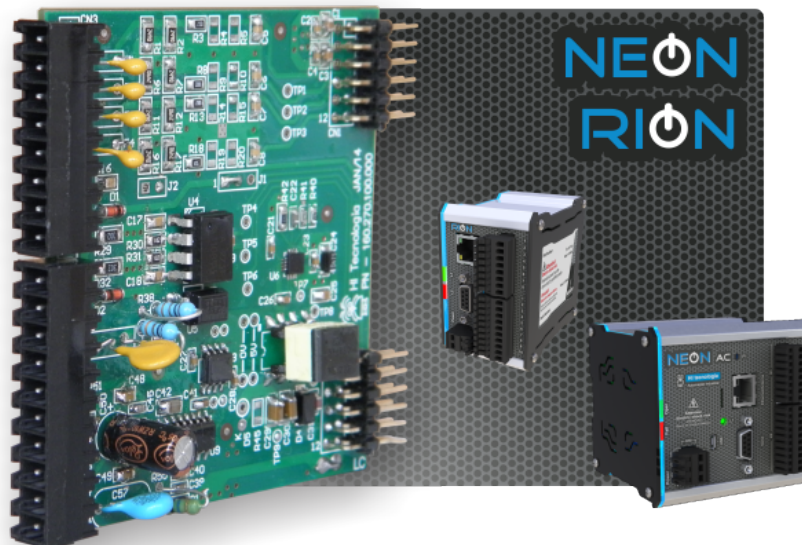


Componentes ou equipamentos sensíveis a campos magnéticos;



Componentes ou equipamentos sensíveis à descarga eletrostática; Manuseie apenas em condições apropriadas.

1 Apresentação



HIO110 é um módulo analógico / digital desenvolvido para a linha de produtos ON da HI Tecnologia. Disponibiliza ao usuário 3 entradas analógicas em corrente com resolução de 12 bits , 8 entradas digitais isoladas eletricamente por opto acopladores para sinais de 10 a 30 V DC do tipo PNP e 4 saídas digitais a transistor do tipo PNP, isolada eletricamente por optoacoplador, podendo comutar as cargas com tensões entre 10 a 30 V DC (via alimentação externa DC) / 500mA. Conectores destacáveis do tipo alavanca permitem a interface com o processo.

2 Dados Técnicos

2.1 Gerais

Alimentação	5V DC / 3.3V DC (*)
Consumo	300 mW
Temperatura de operação	0 a 60 °C
Temperatura de estocagem	-20 a 70 °C
Umidade relativa	< 95% sem condensação
Peso do módulo	30 g

(*) - Fornecidos pela fonte do controlador

2.2 Entradas Digitais

Quantidade de canais	8
Tipo de entrada	PNP
Tensão de operação	10 a 30V DC
Faixa de detecção de nível 0	0 a 5V DC
Faixa de detecção de nível 1	10 a 30V DC
Frequência máxima de operação	É diretamente dependente do tempo de varredura do programa ladder até o limite de 3kHz

Tensão de isolamento	1kV RMS
Proteção	Contra inversão de polaridade

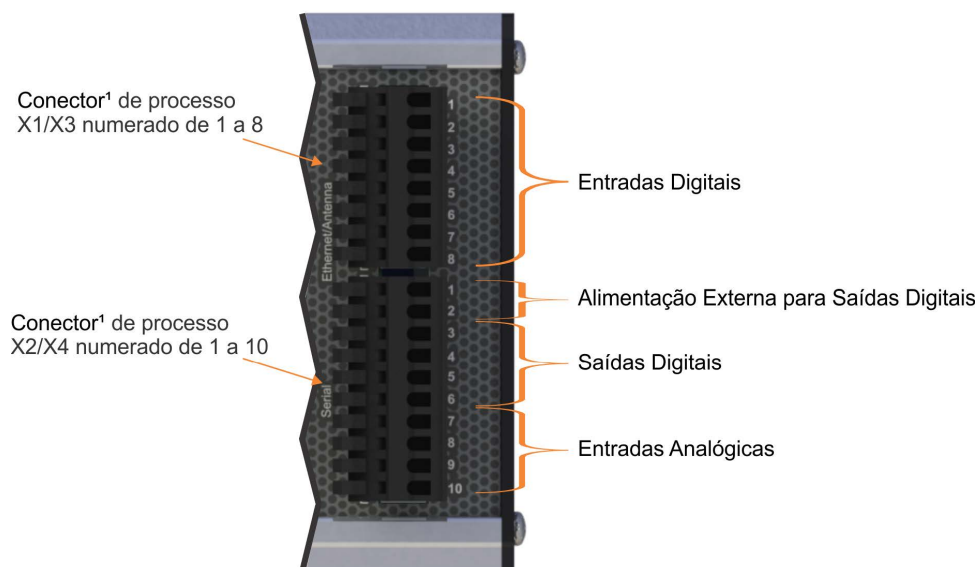
2.3 Saídas Digitais

Quantidade de canais	4
Tipo de saída	PNP
Tensão de operação	10 a 30 V DC
Frequência máxima de operação	Variável em função do tempo de varredura do programa Ladder corrente, podendo chegar a 3kHz
Tensão de isolamento	1kV RMS
Corrente máxima por canal	500mA
Tensão máxima (chaveamento)	30 V DC
Proteção	Contra surto e curto-circuito

2.4 Entradas Analógicas

Quantidade de canais	3
Sinais	0 a 20 mA ou 4 a 20mA
Resolução	12 bits
Impedância de entrada	125 Ohms
Proteção	Contra surto e sobretensão

3 Interface de Processo



4 Conexões

O módulo HIO110 possui dois conectores de interface com o processo, que são identificados como **X1** (8 bornes) e **X2** (10 bornes) no 1º módulo de I/O e **X3** (8 bornes) e **X4** (10 bornes) no 2º módulo de I/O, caso exista. Os bornes são numerados conforme as tabelas a seguir:

Borne X1/X3	Identificador	Descrição
1	I0	Entrada digital I0
2	I1	Entrada digital I1
3	I2	Entrada digital I2
4	I3	Entrada digital I3
5	I4	Entrada digital I4
6	I5	Entrada digital I5
7	I6	Entrada digital I6
8	I7	Entrada digital I7

Borne X2/X4	Identificador	Descrição
1	+V	Referência positiva das saídas digitais
2	-V	Referência negativa da alimentação da saída digitais Referência negativa das entradas digitais
3	O0	Saída digital O0
4	O1	Saída digital O1
5	O2	Saída digital O2
6	O3	Saída digital O3
7	E0	Entrada analógica E0
8	E1	Entrada analógica E1
9	E2	Entrada analógica E2
10	0V AN	Referência 0V para os canais analógicos

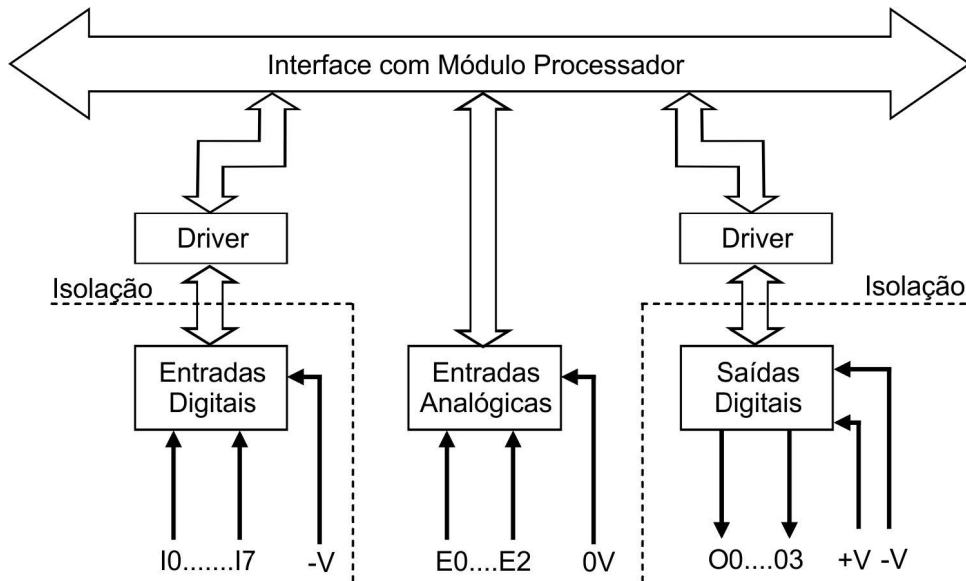
Atenção!

Para a utilização da saída digital, a *referência negativa dos canais digitais (X2-2 / X4-2)* deve ser conectada ao 0V da fonte DC utilizada para alimentar os sensores do processo. Já a *referência positiva das saídas digitais (X2-1 / X4-1)* deve ser conectada a uma tensão entre 10 e 30V DC da fonte DC utilizada para alimentar os sensores do processo. Caso esses sinais não forem conectados corretamente a saída digital pode não operar conforme esperado.

Importante

O offset de corrente 0 a 20mA ou 4 a 20mA é configurado através do ambiente de programação **SPDSW**, a partir da versão 3.3.00 ou superior.

5 Diagrama de Bloco



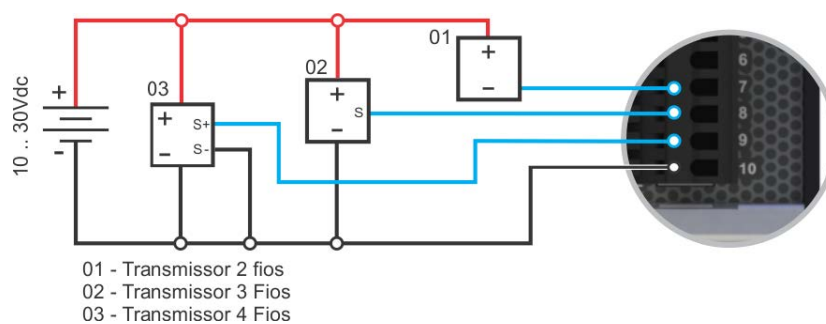
6 Interface com aplicação Ladder

A programação Ladder pode ser realizada via software SPDSW. As formas como as entradas analógicas podem ser visualizadas no programa estão apresentadas a seguir.

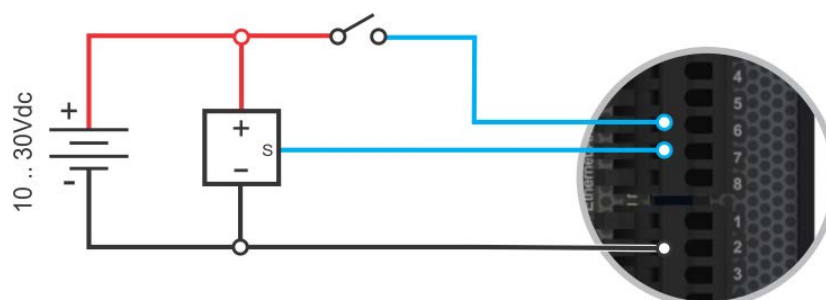
Canal de I/O do módulo	Escala de valores
Entradas analógicas (4 a 20mA)	0 a 4095 (Se "-1", indica entrada não conectada)
Entradas analógicas (0 a 20mA)	0 a 4095

7 Exemplo de Utilização

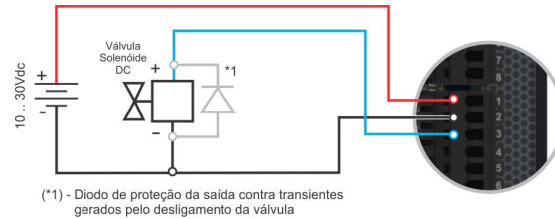
7.1 Entradas Analógicas



7.2 Entradas Digitais



7.3 Saída Digital



8 Mapa de Dados do Módulo

Informações de status do módulo (quando existente), bem como o valor corrente dos canais de I/O estão disponíveis para acesso remoto através dos canais de comunicação do respectivo controlador (NEON ou RION).

Quando utilizado o protocolo SCP-HI para este acesso a informação é mapeada em variáveis do tipo F (inteiro de 16 bits com sinal) na base do controlador. Estas variáveis podem ser obtidas especificando uma leitura ou escrita de variável M com o endereço associado negativo ou seja

F10 = M-10

Quando utilizado o protocolo MODBUS para este acesso a informação é mapeada em variáveis do tipo HOLDING REGISTER (inteiro de 16 bits com sinal) na base do controlador com um offset de 30000 ou seja

F10 = H30010



Na tabela disponível a seguir, o endereço da variável é fornecido no seguinte formato

Fxxxx[yyyyy]	xxxx	especifica o endereço da variável de sistema [F] a ser acessada para escrita ou leitura.
	YYYYY	especifica o endereço MODBUS a ser utilizado para acesso a variável de sistema xxxx através da função MODBUS HOLDING REGISTER.


8.1 Base de variáveis de sistema para o módulo HIO110


Esta sessão é apresentada as variáveis de sistema específicas para o módulo HIO110. Este módulo de I/O pode ser utilizado pelos controladores NEON e RION. Apenas o controlador NEON possui suporte para um segundo módulo de I/O (slot 2).


Slot 1: NEON/RION	Slot 2: NEON	R/ W	Descrição
Base status e configuração do módulo (10 variáveis)			
F1100[31000]	F1200[31200]		Informações comuns dos módulos de I/O
...	...		
F1109[31009]	F1209[31209]		
Base de leitura de I/O do módulo (20 variáveis)			
F1110[31110]	F1210[31210]	R	Valor corrente da entrada analógica EA0 do módulo HIO110 (-1, 0 .. 4095) ²
F1111[31111]	F1211[31211]	R	Valor corrente da entrada analógica EA1 do módulo HIO110 (-1, 0 .. 4095)
F1112[31112]	F1212[31212]	R	Valor corrente da entrada analógica EA2 do módulo HIO110 (-1, 0 .. 4095)
F1113[31113]	F1213[31213]	R	Estado das entradas digitais mapeadas em bits, onde os bits 0..7 correspondem ao estado das ED do módulo HIO110, bits 8..15 reserva
F1114[31114]	F1214[31214]	R	Estado das saídas digitais mapeadas em bits, onde os bits 0..3 correspondem ao estado das SD do módulo HIO110, bits 4..15 reserva
F1115[31115]	F1215[31215]	R	Estado da entrada digital ED0 do módulo HIO110 (1: ligado, 0: desligado)


F1116[31116]	F1216[31216]	R	Estado da entrada digital ED1 do módulo HIO110 (1: ligado, 0: desligado)
F1117[31117]	F1217[31217]	R	Estado da entrada digital ED2 do módulo HIO110 (1: ligado, 0: desligado)
F1118[31118]	F1218[31218]	R	Estado da entrada digital ED3 do módulo HIO110 (1: ligado, 0: desligado)
F1119[31119]	F1219[31219]	R	Estado da entrada digital ED4 do módulo HIO110 (1: ligado, 0: desligado)
F1120[31120]	F1220[31220]	R	Estado da entrada digital ED5 do módulo HIO110 (1: ligado, 0: desligado)
F1121[31121]	F1221[31221]	R	Estado da entrada digital ED6 do módulo HIO110 (1: ligado, 0: desligado)
F1122[31122]	F1222[31222]	R	Estado da entrada digital ED7 do módulo HIO110 (1: ligado, 0: desligado)
F1123[31123]	F1223[31223]		Reserva
...	...		
F1129[31129]	F1229[31229]		Reserva
Base de escrita de I/O do módulo (20 variáveis)			
F1130[31130]	F1230[31230]	R/ W	Atuação simultânea em todas as saídas digitais do módulo HIO110, mapeadas em bits, onde os bits 0..3 correspondem as SD do módulo HIO110, bits 4..15 reserva 
F1131[31131]	F1231[31231]	R/ W	Atuação individual na saída digital O0 do módulo HIO110 (Liga = 1; Desliga = 0) 
F1132[31132]	F1232[31232]	R/ W	Atuação individual na saída digital O1 do módulo HIO110 (Liga = 1; Desliga = 0)
F1133[31133]	F1233[31233]	R/ W	Atuação individual na saída digital O2 do módulo HIO110 (Liga = 1; Desliga = 0)
F1134[31134]	F1234[31234]	R/ W	Atuação individual na saída digital O3 do módulo HIO110 (Liga = 1; Desliga = 0)
F1135[31135]	F1235[31235]		Reserva
...	...		
F1149[31149]	F1249[31249]		Reserva
Reserva (50 variáveis)			
F1150[31150]	F1250[31250]		Reserva
...	...		
F1135[31199]	F1299[31299]		Reserva



 O valor entre colchete [...] representa o endereço equivalente em MODBUS da variável F, a ser acessada utilizando a função READ/WRITE HOLDING REGISTER.

 O valor -1 indica falha no canal analógico (valor de corrente abaixo de 3.6 mA). Este valor é apresentado apenas para os canais configurados como entrada de corrente de 4 a 20 mA. Demais valores analógicos na escala de 12 bits (0..4095).

 É possível atuar simultaneamente em todas os canais de saídas digitais, ou individualmente em cada canal de saída digital. O estado da última atuação (simultânea ou individual) é a que prevalece no canal de saída digital do módulo.

 Qualquer valor com o bit 0 igual a 1 irá ativar o canal.

9 Codificação do Produto

9.1 Código do módulo de I/O

Código	Identificação
301.111.110.000	Módulo I/O híbrido para NEON: 3 entradas analógicas 12 bits (0 a 20mA / 4a 20mA), 4 saídas digitais (PNP /10 a 30VDC / 500mA), 8 entradas digitais(PNP / 10 a 30VDC)

9.2 Codificação de Controladores NEON com HIO110

Código	Identificação
300.111. A 2 C . D E F	<p>A : Alimentação</p> <p>C : Conectividade</p> <p>D : Primeiro Módulo de I/O = 2 (HIO110 no Slot 1)</p> <p>E : Segundo Módulo de I/O = 2 (HIO110 no Slot 2)</p> <p>F : Sem customização</p>



Para consultar todos os modelos, opções de conectividade e módulos de I/O acesse [Codificação dos modelos de controladores NEON](#)

9.3 Codificação de IO Remoto RION com HIO110

Código	Identificação
300.C01. A BC . D EF	<p>A : CPU</p> <p>BC : Conectividade</p> <p>D : Módulo de I/O = 2 (HIO110)</p> <p>EF : Sem customização</p>



Para consultar todos os modelos, opções de conectividade e módulos de I/O acesse [Codificação dos modelos de controladores RION](#)