



HI TECNOLOGIA

Indústria e Comércio Ltda.

Tipo de Documento: PPL - DOCUMENTAÇÃO DE PAINEL		Referência: PPL.962.030.1B0	Folha: 01 de 01	Formato: A3
Projeto: KRION962-8ED4SDT1EA		Departamento: ENGENHARIA DE APLICAÇÃO		
PAINEL DE CONTROLE DE USO GERAL COM RION- 901.B00-Transistor-CPU500-2xRS232		Responsável: FABIO AP. DE GODOI		
Cliente: HI TECNOLOGIA		Data: 17/12/2018	Desenhista: FELIPE	

Dados do Contrato:	Código do Cliente:
--------------------	--------------------

DOCUMENTOS DE REFERÊNCIAS DO CLIENTE
.....

ÍNDICE

DOCUMENTOS ASSOCIADOS		
DOCUMENTO	DESCRIÇÃO	OBSERVAÇÕES
PDT.962.030.1B0	DETALHAMENTO TÉCNICO
PMC.962.030.1B0	DOCUMENTAÇÃO MECÂNICA
PEL.962.030.1B0	DOCUMENTAÇÃO ELÉTRICA

HISTÓRICO DE REVISÕES
	1.00	1.00	1.00	1.00	17/12/2018	FELIPE	DOCUMENTO ORIGINAL
DOCUMENTOS	EPL	EDT	EMC	EEL	DATA	RESPONSÁVEL	OBSERVAÇÕES

Este documento é de propriedade da HI Tecnologia, não sendo permitida sua reprodução sem autorização prévia.



HI TECNOLOGIA
Indústria e Comércio Ltda.

Tipo de Documento: PDT - DETALHAMENTO TÉCNICO		Referência: PDT.962.030.1B0	Folha: 01 de 06	Formato: A3
Projeto: KRION962-8ED4SDT1EA PAINEL DE CONTROLE DE USO GERAL COM RION- 901.B00-Transistor-CPU500-2xRS232		Departamento: ENGENHARIA DE APLICAÇÃO		
Cliente: HI TECNOLOGIA		Responsável: FABIO AP. DE GODOI		Data: 17/12/2018
				Desenhista: FELIPE

Dados do Contrato:	Código do Cliente:
--------------------	--------------------

DOCUMENTOS DE REFERÊNCIAS DO CLIENTE
.....

1.00	DOCUMENTO ORIGINAL	17/12/2018	FELIPE
REV.	DESCRIÇÃO	DATA	RESPONSÁVEL

Este documento é de propriedade da HI Tecnologia, não sendo permitida sua reprodução sem autorização prévia.



HI TECNOLOGIA

Indústria e Comércio Ltda.

Tipo de Documento: PDT - DETALHAMENTO TÉCNICO		Referência: PDT.962.030.1B0	Folha: 02 de 06	Formato: A3	Revisão: 1.00
Projeto: KRION962-8ED4SDT1EA			Departamento: ENGENHARIA DE APLICAÇÃO		
PAINEL DE CONTROLE DE USO GERAL COM RION- 901.B00-Transistor-CPU500-2xRS232			Responsável: FABIO AP. DE GODOI		
Cliente: HI TECNOLOGIA				Data: 17/12/2018	Desenhista: FELIPE

ÍNDICE DO DOCUMENTO PDT

FOLHAS	DESCRIÇÃO
02...03	PARÂMETROS GERAIS DO PAINEL
04	INFORMAÇÕES GERAIS
.	.
.	.

ÍNDICE DO DOCUMENTO EDT

FOLHAS	DESCRIÇÃO
.	.
.	.
.	.
.	.

PARÂMETROS GERAIS DO PAINEL

TENSÃO ALIMENTAÇÃO: 127 / 220 VAC + Terra

FREQUÊNCIA DA REDE: 60 Hz

TENSÃO COMANDO: 24 VDC / 0,8 A

POTÊNCIA: 20 W

CONTROLADOR PROGRAMÁVEL: RION - 901.B00 - HIO160 COM SERIAL RS232-C

COMUNICAÇÃO DOS MODELOS SÓ COM SERIAL: (CONFIGURAÇÃO)

PARA SERIAL RS232-C

ID DO CONTROLADOR: 1

SERIAL COM1: RS232-C (SIMPLES)

DATA BITS: 8

BAUD RATE: 38400

PARIDADE: NENHUMA

STOP BITS: 1

SERIAL COM2: RS232-C (SIMPLES)

DATA BITS: 8

BAUD RATE: 38400

PARIDADE: NENHUMA

STOP BITS: 1

PARA SERIAL RS485 (ISOLADA)

ID DO CONTROLADOR: 1

SERIAL COM1: RS232-C (SIMPLES)

DATA BITS: 8

BAUD RATE: 38400

PARIDADE: NENHUMA

STOP BITS: 1

SERIAL COM2: RS232-C (SIMPLES)

DATA BITS: 8

BAUD RATE: 38400

PARIDADE: NENHUMA

STOP BITS: 1

SERIAL COM3: RS485 (ISOLADA)

DATA BITS: 8

BAUD RATE: 57600

PARIDADE: NENHUMA

STOP BITS: 1

ATRASSO PARA INICIO DE TRANSMISSÃO: 2 ms

COMUNICAÇÃO DOS MODELOS COM WIRELESS: (CONFIGURAÇÃO)

PARA SERIAL RS232-C

ID DO CONTROLADOR: 1

SERIAL COM1: RS232-C (SIMPLES)

DATA BITS: 8

BAUD RATE: 38400

PARIDADE: NENHUMA

STOP BITS: 1

SERIAL COM2: RS232-C (SIMPLES)

DATA BITS: 8

BAUD RATE: 38400

PARIDADE: NENHUMA

STOP BITS: 1

COM3: WIRELESS

DATA BITS: 8

BAUD RATE: 57600

PARIDADE: NENHUMA

STOP BITS: 1



HI TECNOLOGIA

Indústria e Comércio Ltda.

Tipo de Documento: PDT - DETALHAMENTO TÉCNICO	Referência: PDT.962.030.1B0	Folha: 03 de 06	Formato: A3	Revisão: 1.00
Projeto: KRION962-8ED4SDT1EA PAINEL DE CONTROLE DE USO GERAL COM RION- 901.B00-Transistor-CPU500-2xRS232	Departamento: ENGENHARIA DE APLICAÇÃO			Responsável: FABIO AP. DE GODOI
Cliente: HI TECNOLOGIA	Data: 17/12/2018		Desenhista: FELIPE	

COMUNICAÇÃO DOS MODELOS COM ETHERNET: (CONFIGURAÇÃO)

PARA SERIAL RS232-C

ID DO CONTROLADOR: 1

SERIAL COM1: RS232-C (SIMPLES)

DATA BITS: 8

BAUD RATE: 38400

PARIDADE: NENHUMA

STOP BITS: 1

SERIAL COM2: RS232-C (SIMPLES)

DATA BITS: 8

BAUD RATE: 38400

PARIDADE: NENHUMA

STOP BITS: 1

ETHERNET: TCP/IP

MODO: SERVER

ENDEREÇO IP: 192.168.0.200

PORTA: 2016

IP DO GATEWAY: 192.168.0.1

MÁSCARA DE SUBREDE: 255.255.255.000

IP DESTINO: 127.0.0.1

PORTA DESTINO: 1001

IP DO GATEWAY DESTINO: 127.0.0.1

COMUNICAÇÃO DOS MODELOS COM WIFI: (CONFIGURAÇÃO)

PARA SERIAL RS232-C

ID DO CONTROLADOR: 1

SERIAL COM1: RS232-C (SIMPLES)

DATA BITS: 8

BAUD RATE: 38400

PARIDADE: NENHUMA

STOP BITS: 1

SERIAL COM2: RS232-C (SIMPLES)

DATA BITS: 8

BAUD RATE: 38400

PARIDADE: NENHUMA

STOP BITS: 1

WIFI: TCP/IP

MODO: SERVER

ENDEREÇO IP: 192.168.0.200

PORTA: 2016

IP DO GATEWAY: 192.168.0.1

MÁSCARA DE SUBREDE: 255.255.255.000

IP DESTINO: 127.0.0.1

PORTA DESTINO: 1001

IP DO GATEWAY DESTINO: 127.0.0.1



HI TECNOLOGIA

Indústria e Comércio Ltda.

Tipo de Documento: PDT - DETALHAMENTO TÉCNICO	Referência: PDT.962.030.1B0	Folha: 04 de 06	Formato: A3	Revisão: 1.00
Projeto: KRION962-8ED4SDT1EA PAINEL DE CONTROLE DE USO GERAL COM RION- 901.B00-Transistor-CPU500-2xRS232	Departamento: ENGENHARIA DE APLICAÇÃO			Responsável: FABIO AP. DE GODOI
Cliente: HI TECNOLOGIA	Data: 17/12/2018		Desenhista: FELIPE	

INFORMAÇÕES GERAIS

CONDIÇÕES DE GARANTIA DE FUNCIONAMENTO DOS EQUIPAMENTOS HI

- 1- DEVERÃO SER MANTIDAS AS CARACTERÍSTICAS ORIGINAIS DO PROJETO, TAIS COMO, TODOS OS DISPOSITIVOS DE PROTEÇÃO CONTRA TRANSIENTES, E DEMAIS COMPONENTES ESPECIFICADOS NO PROJETO.
- 2- ATERRAMENTO COM RESISTÊNCIA MÁXIMA 5,0 OHMS. TODOS EQUIPAMENTOS DE CAMPO DEVERÃO SER ATERRADOS E CONECTADOS AO TERRA DO PAINEL. NÃO DEVERÃO SER FEITOS "JUMPERS" EM LIGAÇÕES DE ATERRAMENTO. ASSIM SENDO, TODAS AS CONEXÕES DE ATERRAMENTO DEVERÃO SER LIGADAS DIRETAMENTE À BARRA TERRA DO PAINEL.
- 3- A TEMPERATURA AMBIENTE, ONDE SERÃO INSTALADOS OS EQUIPAMENTOS ELETRÔNICOS (CLP's, COMPUTADORES, CONVERSORES, ETC.), NÃO DEVERÁ ULTRAPASSAR A 55 °C,
OBS.: EM GERAL A TEMPERATURA NÃO DEVE ULTRAPASSAR O LIMITE ESPECIFICADO PELO FABRICANTE DE CADA EQUIPAMENTO.
- 4- AS LIGAÇÕES DE TODOS OS EQUIPAMENTOS DEVERÃO OBEDECER RIGOROSAMENTE AS ESPECIFICAÇÕES DO PROJETO DA HI TECNOLOGIA.
- 5- PARA A INTERLIGAÇÃO DOS SINAIS DE CAMPO COM O PAINEL, OS CABOS DE POTÊNCIA, DE SINAL, DE COMANDO E DE COMUNICAÇÃO DEVERÃO SER PASSADOS SEPARADAMENTE (P.EX.: EM ELETRODUTOS OU ELETROCALHAS).
QUANTO AOS CABOS DE SINAIS ANALÓGICOS, ESTES DEVERÃO SER DO TIPO BLINDADO, SENDO QUE, ESTA BLINDAGEM DEVERÁ SER ATERRADA SOMENTE NO LADO DO PAINEL.

PADRÃO DE CORES DOS CABOS

TAG / DESCRIÇÃO DAS BORNEIRAS

Fiação de potência: PT (bitola mínima 1,5mm)

X30 - SINAIS DE COMANDO I/O.

Fiação de comando: 127/220Vac

Fase: VM

Neutro: AZc

Fiação de comando auxiliar: 24Vdc

Positivo: CZ

negativo: AM

Cabo de aterramento: VA

Tensões desconhecidas: CZ

Cabos p/ ligação dos sinais analógicos deverão ser providos de shield aterrado.

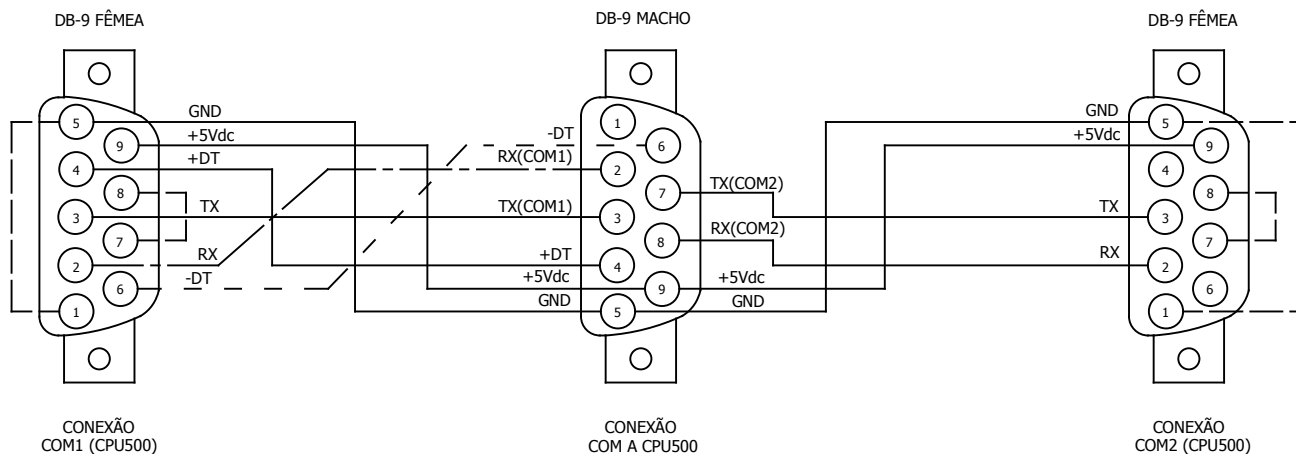
Identificação dos cabos deverão coincidir com os contatos onde estão conectados.



HI TECNOLOGIA
Indústria e Comércio Ltda.

Tipo de Documento: PDT - DETALHAMENTO TÉCNICO		Referência: PDT.962.030.1B0	Folha: 05 de 06	Formato: A3	Revisão: 1.00
Projeto: KRION962-8ED4SDT1EA PAINEL DE CONTROLE DE USO GERAL COM RION- 901.B00-Transistor-CPU500-2xRS232			Departamento: ENGENHARIA DE APLICAÇÃO		
Cliente: HI TECNOLOGIA			Responsável: FABIO AP. DE GODOI		Data: 17/12/2018
					Desenhista: FELIPE

CABO ADAPTADOR RION CPU500 - COM1 (CPU500) / COM2 (CPU500)
(CONECTOR VISTO PELO LADO DA SOLDA)

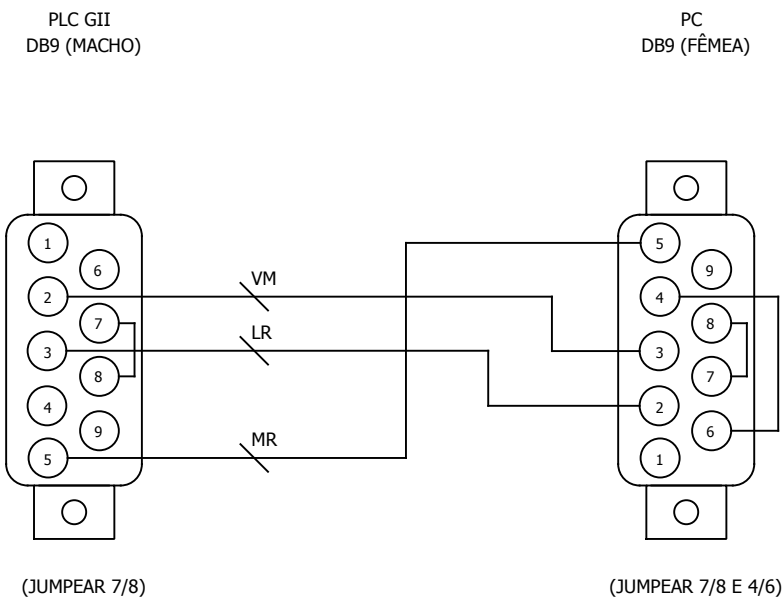




HI TECNOLOGIA
Indústria e Comércio Ltda.

Tipo de Documento: PDT - DETALHAMENTO TÉCNICO	Referência: PDT.962.030.1B0	Folha: 06 de 06	Formato: A3	Revisão: 1.00
Projeto: KRION962-8ED4SDT1EA PAINEL DE CONTROLE DE USO GERAL COM RION- 901.B00-Transistor-CPU500-2xRS232	Departamento: ENGENHARIA DE APLICAÇÃO		Responsável: FABIO AP. DE GODOI	
Cliente: HI TECNOLOGIA	Data: 17/12/2018		Desenhista: FELIPE	

CABO PARA COMUNICAÇÃO SERIAL RS232-C
PLC GII - P7C (DB9) / PC (DB9)



VISTA DO CONECTOR PELO LADO DA SOLDA

No. de peça - 302.004.010.000

(Comprimento 2m)



HI TECNOLOGIA
Indústria e Comércio Ltda.

Tipo de Documento: PMC - DOCUMENTAÇÃO MECÂNICA		Referência: PMC.962.030.1B0	Folha: 01 de 03	Formato: A3
Projeto: KRION962-8ED4SDT1EA PAINEL DE CONTROLE DE USO GERAL COM RION- 901.B00-Transistor-CPU500-2xRS232		Departamento: ENGENHARIA DE APLICAÇÃO		
Cliente: HI TECNOLOGIA		Responsável: FABIO AP. DE GODOI		Data: 17/12/2018
				Desenhista: FELIPE

Dados do Contrato:	Código do Cliente:
--------------------	--------------------

DOCUMENTOS DE REFERÊNCIAS DO CLIENTE

.....

Este documento é de propriedade da HI Tecnologia, não sendo permitida sua reprodução sem autorização prévia.

1.00	DOCUMENTO ORIGINAL	17/12/2018	FELIPE
REV.	DESCRIÇÃO	DATA	RESPONSÁVEL



HI TECNOLOGIA

Indústria e Comércio Ltda.

Tipo de Documento:

PMC - DOCUMENTAÇÃO MECÂNICA

Referência:

PMC.962.030.1B0

Folha:

02 de 03

Formato:

A3

Revisão:

1.00

Projeto:

KRION962-8ED4SDT1EA

PAINEL DE CONTROLE DE USO GERAL COM RION- 901.B00-Transistor-CPU500-2xRS232

Departamento:

ENGENHARIA DE APLICAÇÃO

Responsável

FABIO AP. DE GODOI

Cliente:

HI TECNOLOGIA

Data:

17/12/2018

Desenhista:

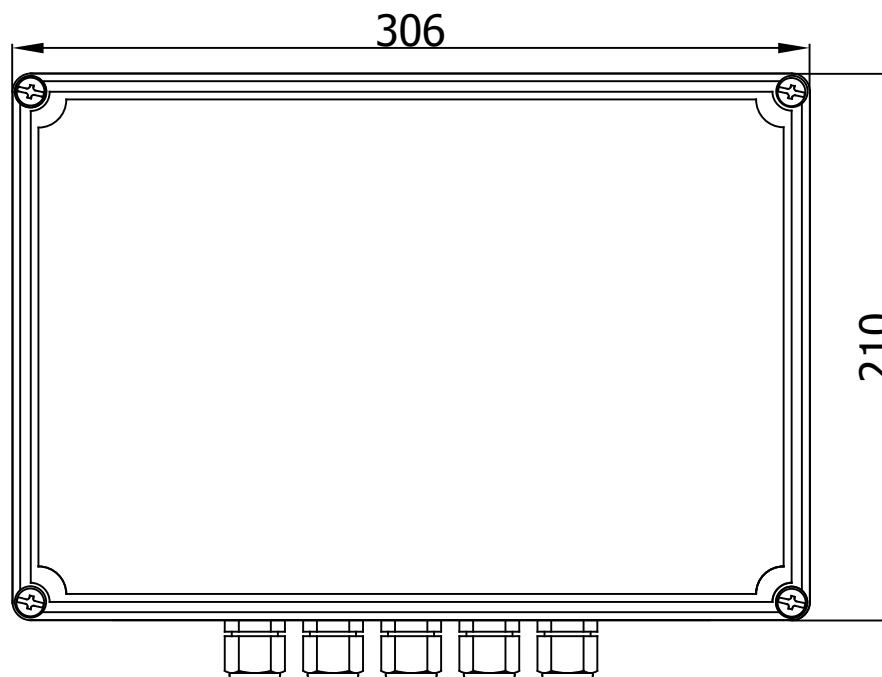
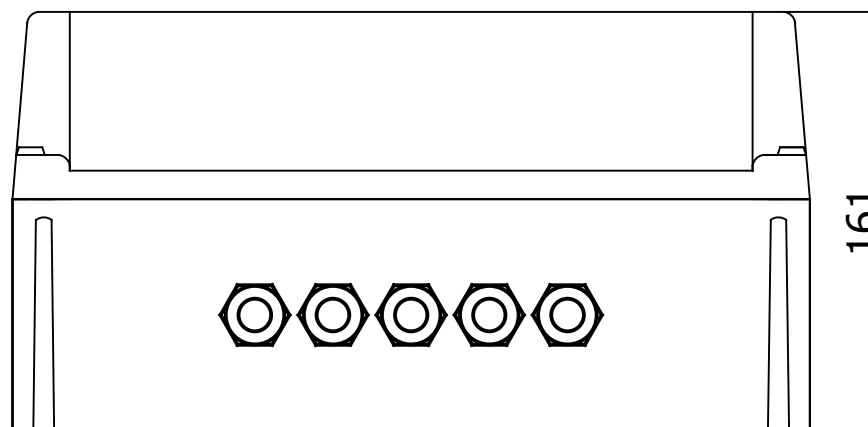
FELIPE

DIMENSÕES EM MILÍMETROS

GRAU DE PROTEÇÃO:

MODELO:

FABRICANTE: PATOLA



VISTA FRONTAL COM TAMPA



HI TECNOLOGIA
Indústria e Comércio Ltda.

Tipo de Documento:

PMC - DOCUMENTAÇÃO MECÂNICA

Referência:

PMC.962.030.1B0

Folha:

03 de 03

Formato:

A3

Revisão:

1.00

Projeto:

KRION962-8ED4SDT1EA

PAINEL DE CONTROLE DE USO GERAL COM RION- 901.B00-Transistor-CPU500-2xRS232

Departamento:

ENGENHARIA DE APLICAÇÃO

Responsável

FABIO AP. DE GODOI

Cliente:

HI TECNOLOGIA

Data:

17/12/2018

Desenhista:

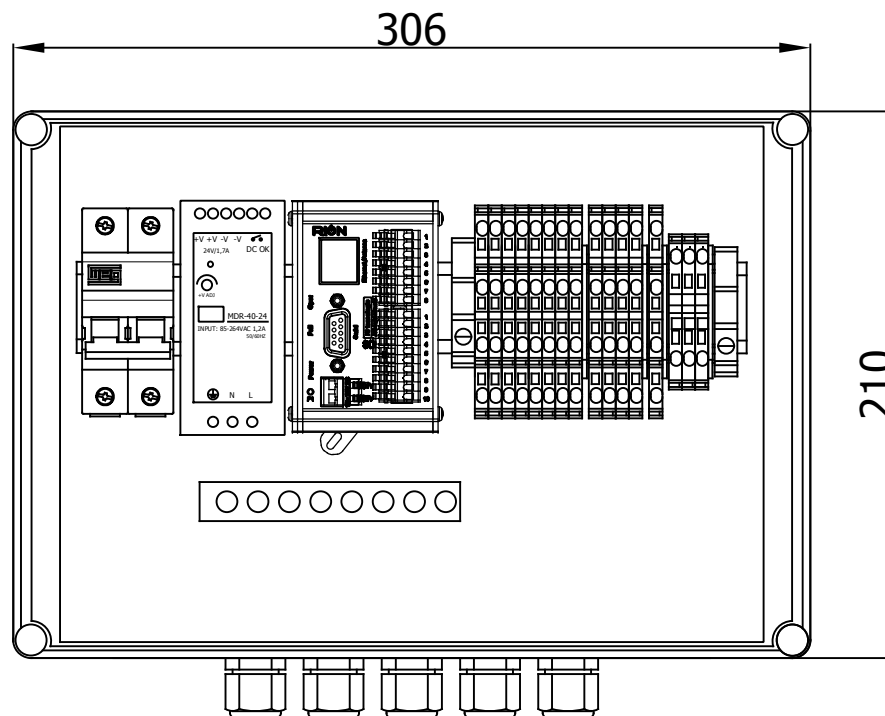
FELIPE

DIMENSÕES EM MILÍMETROS

GRAU DE PROTEÇÃO:

MODELO:

FABRICANTE: PATOLA



VISTA FRONTAL SEM TAMPA



HI TECNOLOGIA
Indústria e Comércio Ltda.

Tipo de Documento: PEL - DOCUMENTAÇÃO ELÉTRICA		Referência: PEL.962.030.1B0	Folha: 01 de 07	Formato: A3
Projeto: KRION962-8ED4SDT1EA PAINEL DE CONTROLE DE USO GERAL COM RION- 901.B00-Transistor-CPU500-2xRS232		Departamento: ENGENHARIA DE APLICAÇÃO		
Cliente: HI TECNOLOGIA		Responsável: FABIO AP. DE GODOI		Data: 17/12/2018
				Desenhista: FELIPE

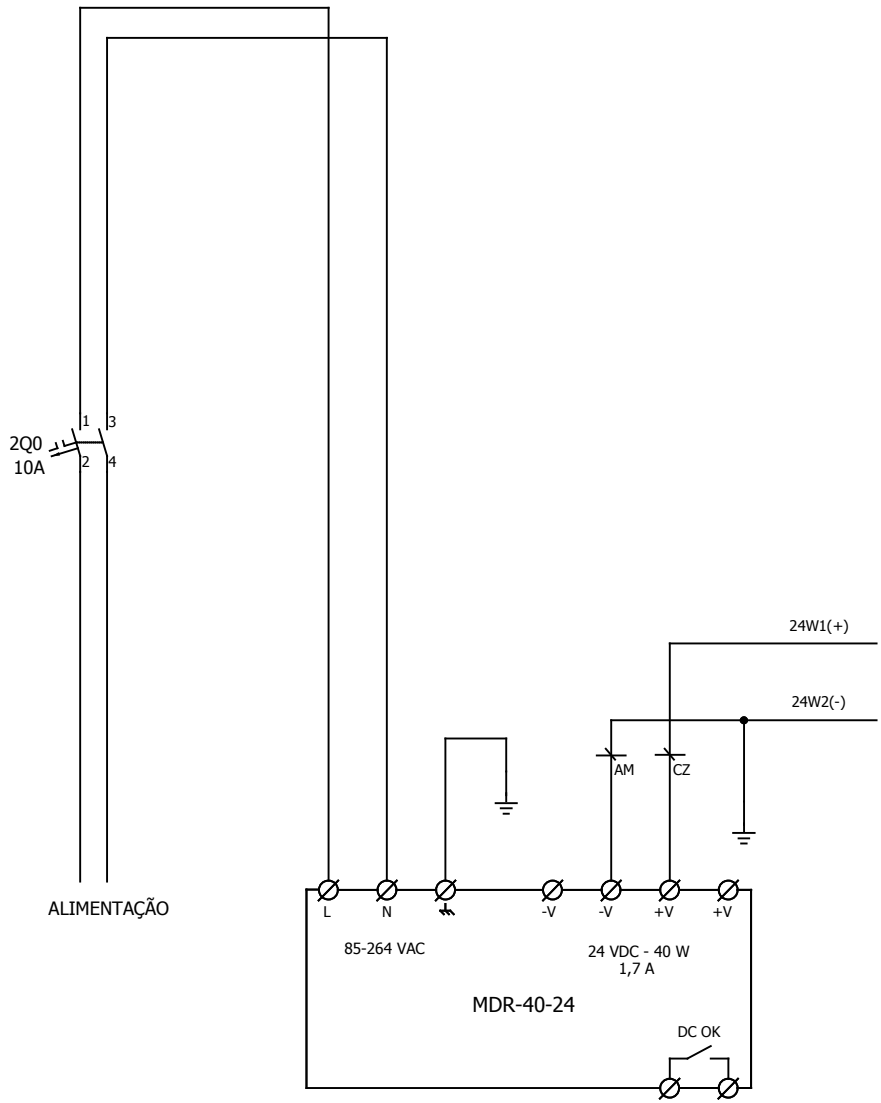
Dados do Contrato:	Código do Cliente:
--------------------	--------------------

DOCUMENTOS DE REFERÊNCIAS DO CLIENTE


<p>.....</p>

1.00	DOCUMENTO ORIGINAL	17/12/2018	FELIPE
REV.	DESCRIÇÃO	DATA	RESPONSÁVEL

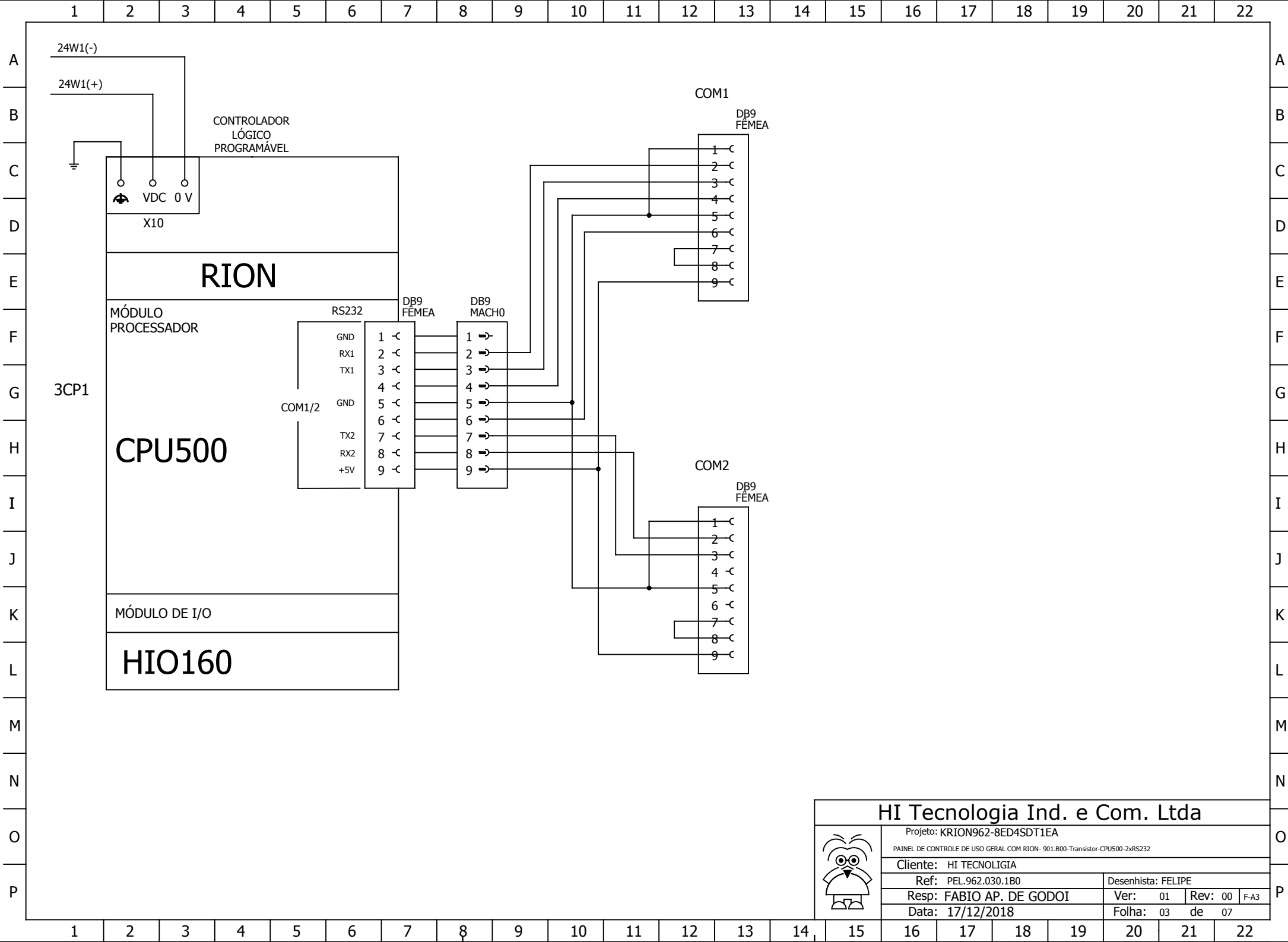
Este documento é de propriedade da HI Tecnologia, não sendo permitida sua reprodução sem autorização prévia.



ALIMENTAÇÃO DOS
SINAIS DIGITAIS E
ANALÓGICOS
DE CAMPO

HI Tecnologia Ind. e Com. Ltda									
	Projeto: KRION962-8ED4SDT1EA								
	PAINEL DE CONTROLE DE USO GERAL COM RION- 90L.B00-Transistor-CPU500-2xRS232								
	Cliente: HI TECNOLOGIA								
	Ref: PEL.962.030.1B0				Desenhista: FELIPE				
	Resp: FABIO AP. DE GODOI				Ver: 01	Rev: 00	F-A3		
Data: 17/12/2018					Folha: 02	de	07		

Este documento é de propriedade da HI Tecnologia, não sendo permitida sua reprodução sem autorização prévia.



HI Tecnologia Ind. e Com. Ltda



Projeto: KRION962-8ED4SDT1EA

PAINEL DE CONTROLE DE USO GERAL COM RION- 901.B00-Transistor-CPU500-2xRS232

Cliente: HI TECNOLOGIA

Ref: PEL.962.030.1B0

Desenhista: FELIPE

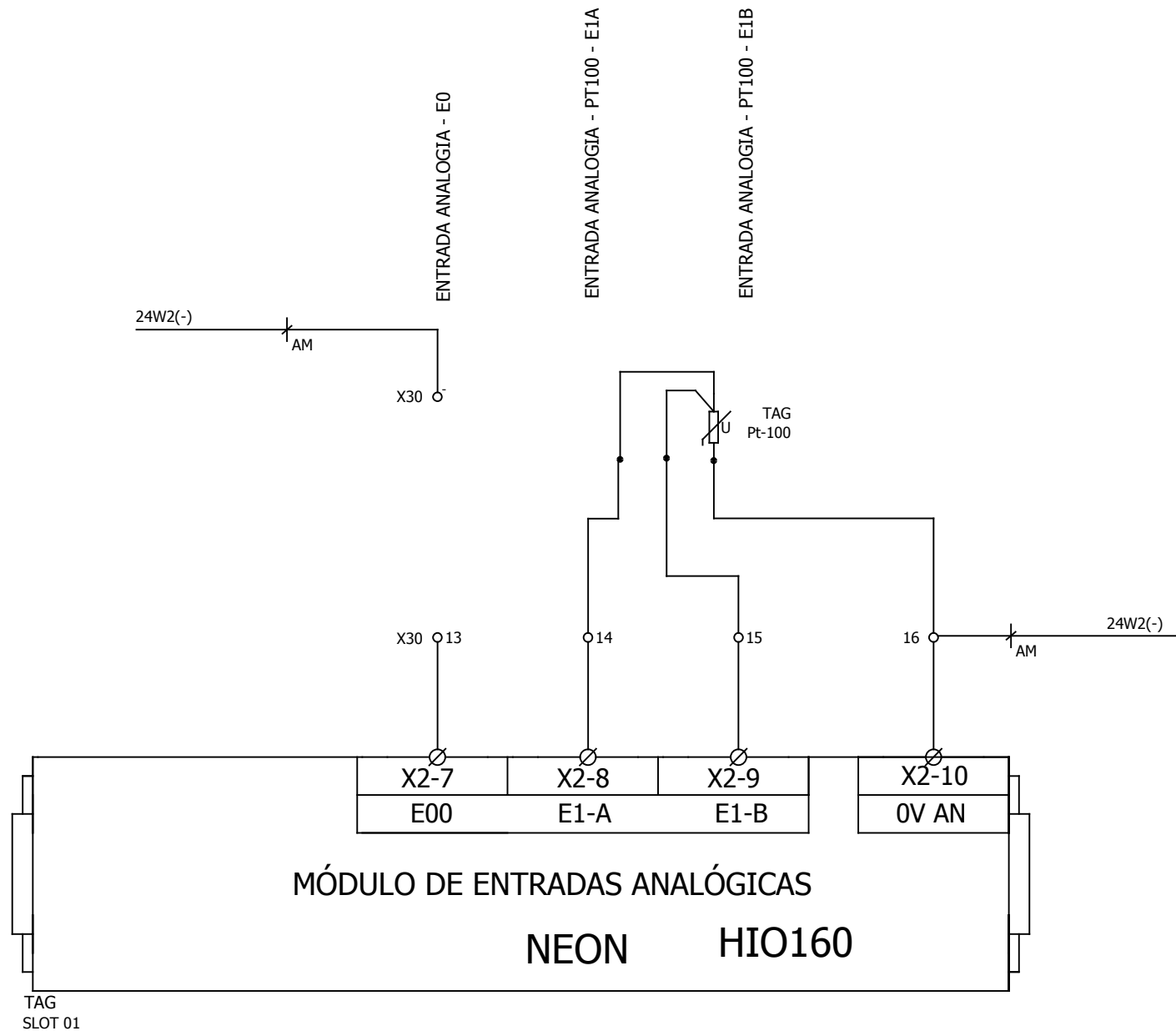
Resp: FABIO AP. DE GODOI


Ver: 01 Rev: 00 F-A3

Data: 17/12/2018

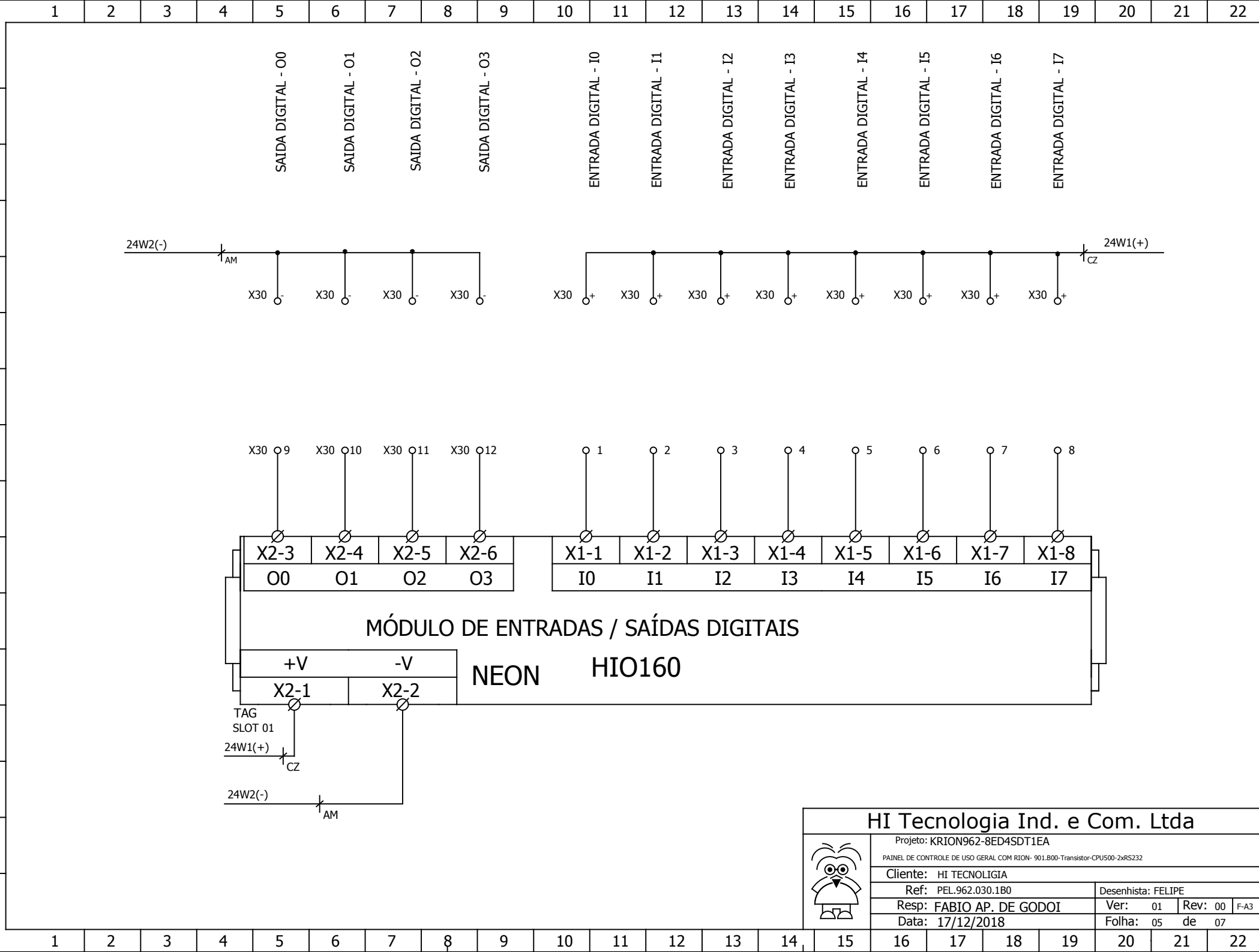
Folha: 03 de 07

Este documento é de propriedade da HI Tecnologia, não sendo permitida sua reprodução sem autorização prévia.

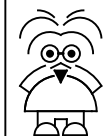


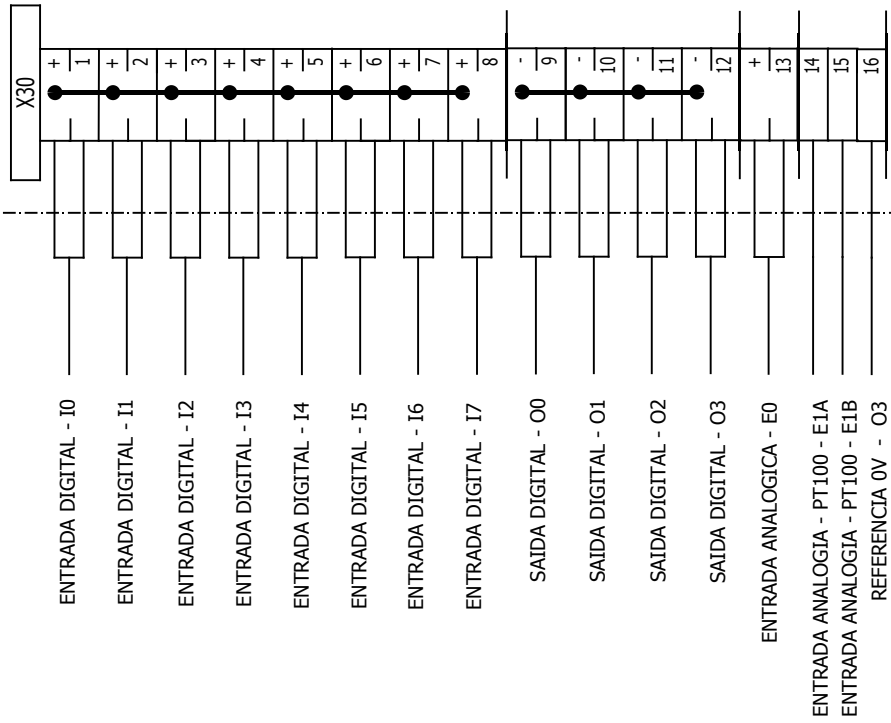
				Projeto: KRION962-8ED4SDT1EA			
				PAINEL DE CONTROLE DE USO GERAL COM RION- 90L800-Transistor-CPU500-2xRS232			
Cliente: HI TECNOLOGIA							
Ref: PEL.962.030.1B0		Desenhista: FELIPE					
Resp: FABIO AP. DE GODOI		Ver: 01	Rev: 00	F-A3			
Data: 17/12/2018		Folha: 04	de	07			

Este documento é de propriedade da HI Tecnologia, não sendo permitida sua reprodução sem autorização prévia.



HI Tecnologia Ind. e Com. Ltda			
Projeto: KRION962-8ED4SDT1EA			
PAINEL DE CONTROLE DE USO GERAL COM RION- 901.B00-Transistor-CPU500-2xRS232			
Cliente: HI TECNOLOGIA			
Ref: PEL.962.030.1B0		Desenhista: FELIPE	
Resp: FABIO AP. DE GODOI		Ver: 01	Rev: 00
Data: 17/12/2018		Folha: 05	de 07





	HI Tecnologia Ind. e Com. Ltda		
	Projeto: KRION962-8ED4SDT1EA		
	<small>PAINEL DE CONTROLE DE USO GERAL COM RION- 901.800-Transistor-CPU500-2xRS232</small>		
	Cliente: HI TECNOLOGIA		
	Ref: PEL.962.030.1B0		Desenhista: FELIPE
Resp: FABIO AP. DE GODOI		Ver: 01 Rev: 00	
Data: 17/12/2018		Folha: 06 de 07	

ITEM	TAG	DESCRICAO DO EQUIPAMENTO	REFERENCIA	FABRICANTE	QT
01	----	CAIXA PLASTICA 161X306X210	641.241.798.101	PATOLA	01
02	2Q0	DISJUNTOR BIPOLAR CURVA C 6A	611.111.222.005	WEG	01
03	2FA1	FONTE DE ALIMENTAÇÃO 85-264VAC / 24VDC 40W	MDR-40-24	MEANWELL	01
04	----	LOGOTIPO HI TECNOLOGIA EM AÇO INOX, COR PRETA	754.100.000.011	HI TECNOLOGIA	01
05	----	PRENSA CABOS PG13,5 RL COM PORCA CZ POL	642.972.311.101	STECK	05
06	X30	BORNE MOLA DUPLO ZDK2.5	642.135.220.114	WEIDMULLER	15
07	X30	BORNE MOLA SIMPLES ZDK2.5	642.125.110.114	WEIDMULLER	03
08	X30	TAMPA BORNE MOLA DUPLO ZDK2.5	642.135.221.114	WEIDMULLER	03
09	X30	PENTE ZDK2,5	642.135.224.404	WEIDMULLER	03
10	X30	POSTE WEW	754.100.000.011	WEIDMULLER	02
11	X30	POSTE FINAL RN TS35	642.151.211.001	----	02
12	X30	TRILHO TS35 ALUMINIO SEM FURO	642.162.220.001	----	0.5
13	----	CANALETA PLASTICA ABERTA CINZA 30X50MM	642.943.111.413	----	0.24
14	----	BARRA TERRA 100MM	----	----	01
15	3CP1	RION - HIO160 COM SERIAL RS232-C	901.B00	HI TECNOLOGIA	01
16	----	CABO PLC PARA COMPUTADOR (RS-232)	302.004.010.000	----	01
17	----	CB - ADAP CPU30X-COM1/COM2	302.107.001.000	----	01
18					
19					
20					
21					
22					
23					
24					
25					
26					
27					
28					
29					
30					
31					
32					
33					
34					
35					

HI Tecnologia Ind. e Com. Ltda			
Projeto: KRION962-8ED4SDT1EA			
<small>PAINEL DE CONTROLE DE USO GERAL COM RION- 901.B00-Transistor-CPU500-2xRS232</small>			
Cliente: HI TECNOLOGIA			
Ref: PEL.962.030.1B0		Desenhista: FELIPE	
Resp: FABIO AP. DE GODOI		Ver: 01	Rev: 00 F-A3
Data: 17/12/2018		Folha: 07	de 07

