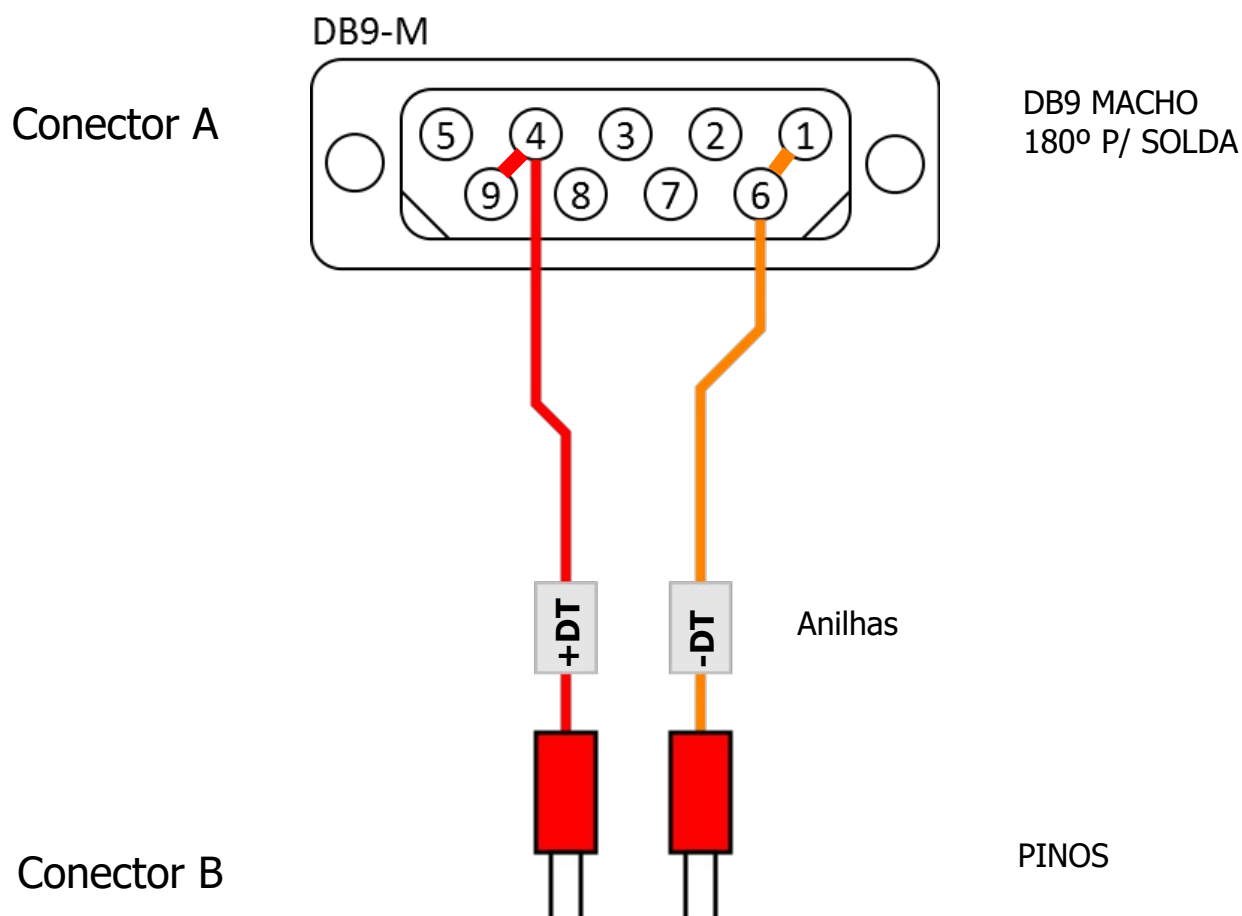


DA.01 – Configuração do Cabo

Código	302.004.000.010
Nome	CB-PLCG5-PINOS (RS485 C/ TERM)
Descrição	Cabo PLC G5 (DB9) - Pinos (RS485 c/ Terminação)
Aplicação	Cabo de conexão para operação via RS485 entre um PLC HI G5 com conector DB9 fêmea com a terminação da interface habilitada.
Especificação do fio	Cabo manga 6 veias sem blindagem
Tamanho padrão	1 metro
Conector A	DB9-Macho para conexão com PLC G5 (HI)
Conector B	Pinos para conexão com uma borneira

Vista dos conectores pelo lado da solda



DA.02 – Tabela de Sinais do Cabo

Código	Nome	Descrição
302.004.000.010	CB-PLCG5-PINOS (RS485 C/ TERM)	Cabo PLC G5 (DB9) - Pinos (RS485 c/ Terminação)

Configuração do Cabo

Conector A

No. Do Pino (DB9-Macho)	Sinais Disponíveis (RS232-C)	Direção	Código de cor (Cabo 6 veias)
1	TERMINAÇÃO -DT	-	Laranja
2			
3			
4	+DT	Entrada / Saída	Vermelho
5			
6	-DT	Entrada / Saída	Laranja
7			
8			
9	TERMINAÇÃO +DT	-	Vermelho

Conector B

No. Do Pino (DB9-Macho)	Sinais Disponíveis (RS232-C)	Direção	Anilhas	Código de cor (Cabo 6 veias)
1	+DT	Entrada / Saída	+DT	Vermelho
2	-DT	Entrada / Saída	-DT	Laranja

(*) Nem todos os PLCs da HI Tecnologia possuem serial RS485, verifique se o modelo do seu controlador disponibiliza essa interface bem como a terminação nos pinos no conector DB9.