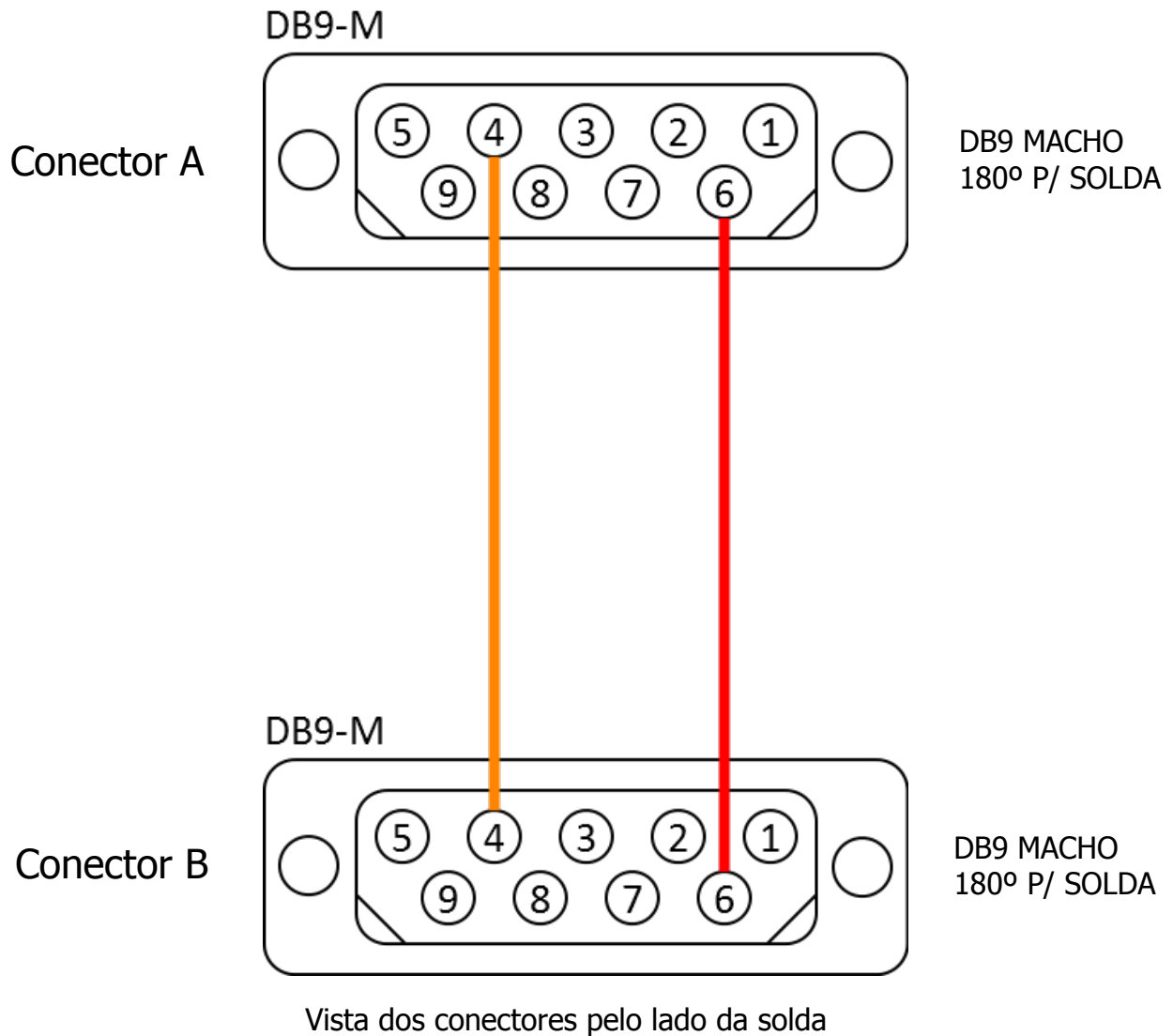




DA.01 – Configuração do Cabo

Código	302.004.004.010
Nome	CB-PLCGII/3-PLCGII/3 (RS485)
Descrição	Cabo PLC GII/3(DB9) - PLC GII/3(DB9) (RS485)
Aplicação	Cabo de conexão para operação via RS485 entre um PLC HI GII/3 com conector DB9 fêmea e um PLC HI GII/3 com conector DB9 fêmea. Este cabo também serve para conexão entre uma MMI700 e um PLC GII/3, via RS485.
Especificação do fio	Cabo manga 6 veias sem blindagem
Tamanho padrão	2 metros
Conector A	DB9-Macho para conexão com PLC GII/3 (HI)
Conector B	DB9-Macho para conexão com PLC GII/3 (HI)





DA.02 – Tabela de Sinais do Cabo

Código	Nome	Descrição
302.004.004.010	CB-PLCGII/3-PLCGII/3 (RS485)	Cabo PLC GII/3(DB9) - PLC GII/3(DB9) (RS485)

Configuração do Cabo

Conector A

No. Do Pino (DB9-Macho)	Sinais Disponíveis (RS232-C)	Direção	Código de cor (Cabo 6 veias)
1			
2			
3			
4	+DT	Entrada / Saída	Laranja
5			
6	-DT	Entrada / Saída	Vermelho
7			
8			
9			

Conector B

No. Do Pino (DB9-Macho)	Sinais Disponíveis (RS232-C)	Direção	Código de cor (Cabo 6 veias)
1			
2			
3			
4	+DT	Entrada / Saída	Laranja
5			
6	-DT	Entrada / Saída	Vermelho
7			
8			
9			

(*) Nem todos os PLCs da HI Tecnologia possuem serial RS485, verifique se o modelo do seu controlador disponibiliza essa interface.