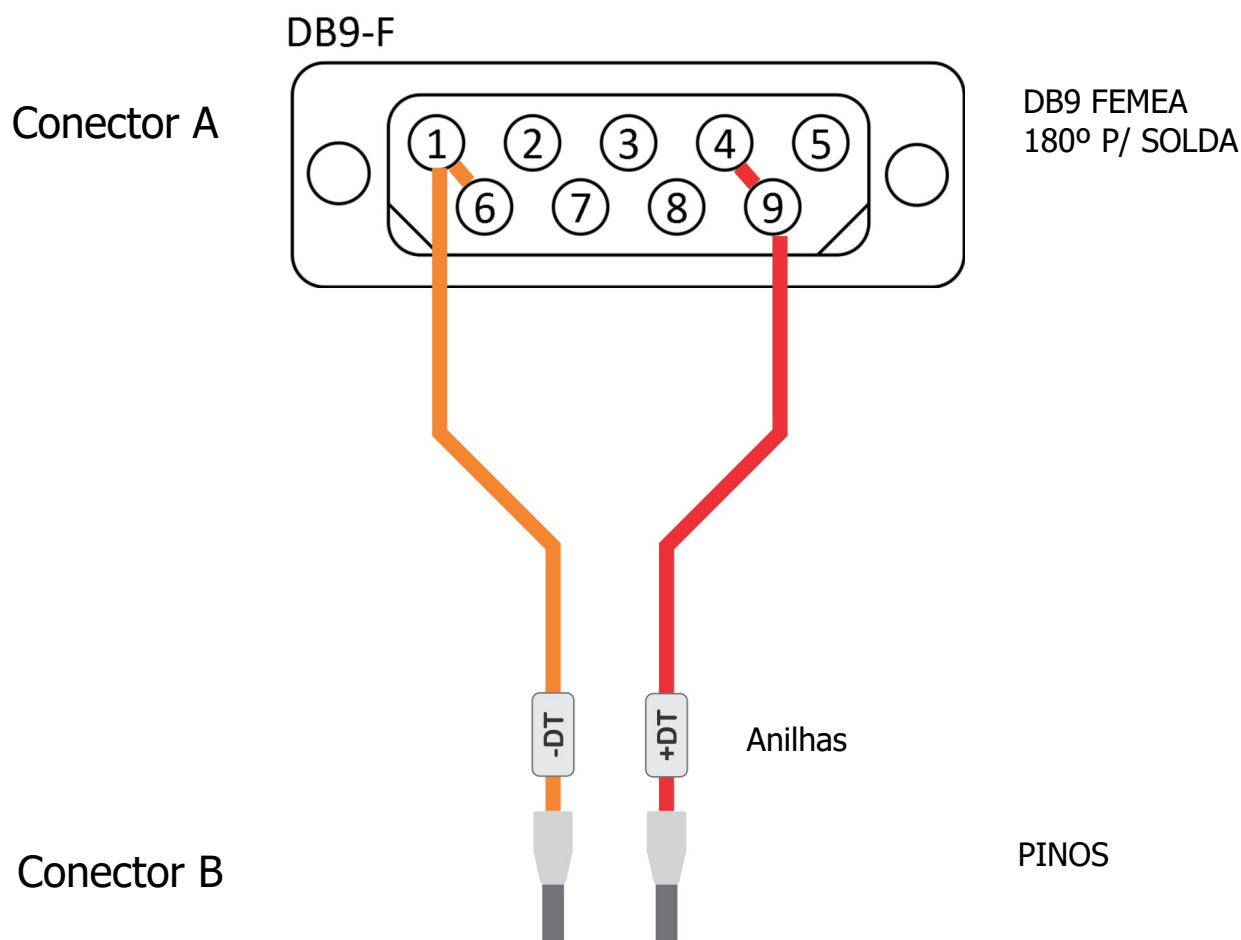


DA.01 – Configuração do Cabo

Código	302.005.000.010
Nome	CB-CONV HI(DB9F)-PINOS(RS485) (C/ TERM.)
Descrição	CB-CONV HI(RS485 C/ TERM.)/PINOS
Aplicação	Cabo de comunicação de Conversor HI (ESC, PMC, WSC, GTON-P, GTON-M, GTON-C) com conector DB9 macho que disponibiliza sinais para operação RS485. Com a terminação de rede ativada nos pinos 4 e 6.
Especificação do fio	Cabo manga 6 veias sem blindagem
Tamanho padrão	2 metros e 25cm
Conector A	DB9-Fêmea para conexão com Conversor HI com RS485 no DB9
Conector B	Bornes para conexão no dispositivo RS485 remoto

Vista dos conectores pelo lado da solda



DA.02 – Tabela de Sinais do Cabo

Código	Nome	Descrição
302.005.000.010	CB-CONV HI(DB9F)-PINOS(RS485) (C/ TERM.)	CB-CONV HI(RS485 C/ TERM.)/PINOS

Configuração do Cabo

Conector A

No. Do Pino (DB9-Femea)	Sinais Disponíveis (RS232-C)	Direção	Código de cor (Cabo 6 veias)
1	-DT	-	Laranja
2			
3			
4	TERMINAÇÃO +DT	Entrada / Saída	Vermelho
5			
6	TERMINAÇÃO -DT	Entrada / Saída	Laranja
7			
8			
9	+DT	-	Vermelho

Conector B

No. Do Pino (DB9-Macho)	Sinais Disponíveis (RS232-C)	Direção	Anilhas	Código de cor (Cabo 6 veias)
1	+DT	Entrada / Saída	+DT	Vermelho
2	-DT	Entrada / Saída	-DT	Laranja

(*) Nem todos os Conversores da HI Tecnologia possuem serial RS485, verifique se o modelo do seu equipamento disponibiliza essa interface bem como a terminação nos pinos no conector DB9.