



## DA.01 – Configuração do Cabo

Código 302.005.005.000

Nome CB-CONV HI(DB9F)-CONV HI(DB9F) (RS232)

Descrição Cabo Conversor HI (DBF) – Conversor HI (DBF) (RS232)

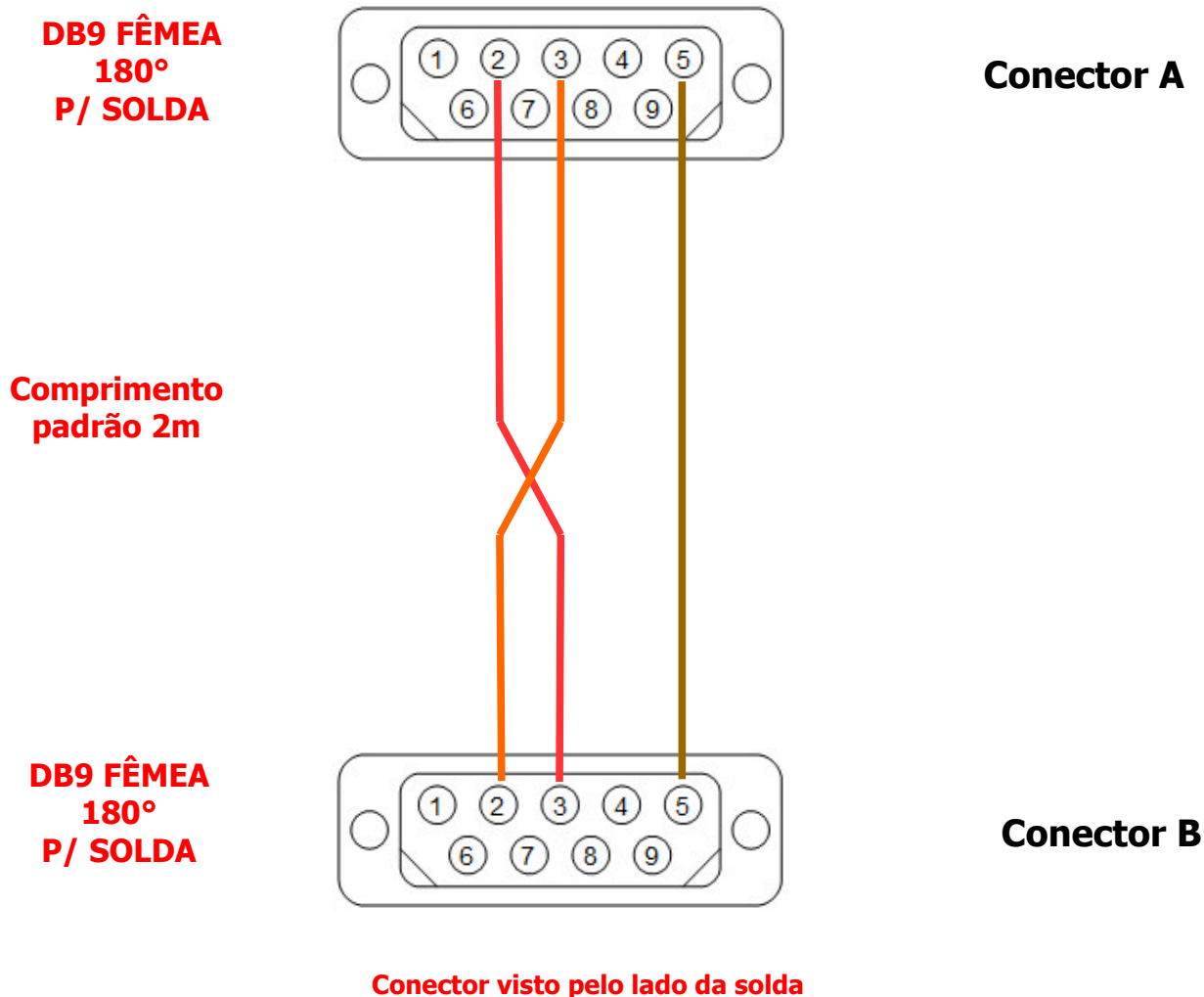
Aplicação Cabo de conexão para operação via RS232-C entre um Conversor HI (ESC, PMC, WSC) com conector DB9 macho e um Conversor HI (ESC, PMC, WSC) com conector DB9 macho.

Especificação do fio Cabo manga 6 veias sem blindagem

Tamanho padrão 2 metros

Conector A DB9-Fêmea para conexão com Conversor HI

Conector B DB9-Fêmea para conexão com Conversor HI





## DA.02 – Tabela de Sinais do Cabo

Código	Nome	Descrição
302.005.005.000	CB-CONV HI(DB9F)-CONV HI(DB9F) (RS232)	Cabo Conversor HI (DBF) – Conversor HI (DBF) (RS232)

### Configuração do Cabo

#### Conector **A**

No. Do Pino (DB9-Fêmea)	Sinais Disponíveis (RS232-C)	Direção	Anilhas	Código de cor (Cabo 6 veias)
1				
2	RD	Saída		Vermelho
3	TD	Entrada		Laranja
4				
5	GND			Marrom
6				
7				
8				
9				

#### Conector **B**

No. Do Pino (DB9-Fêmea)	Sinais Disponíveis (RS232-C)	Direção	Anilhas	Código de cor (Cabo 6 veias)
1				
2	RD	Saída		Vermelho
3	TD	Entrada		Laranja
4				
5	GND			Marrom
6				
7				
8				
9				