



DA.01 – Configuração do Cabo

Código 302.012.004.000

Nome CB-DB9PLC GII/3-DB15DR

Descrição Cabo Rádio Modem (DB15) - PLC GII/3 RS232 (DB9) p/ operação Data Rádio

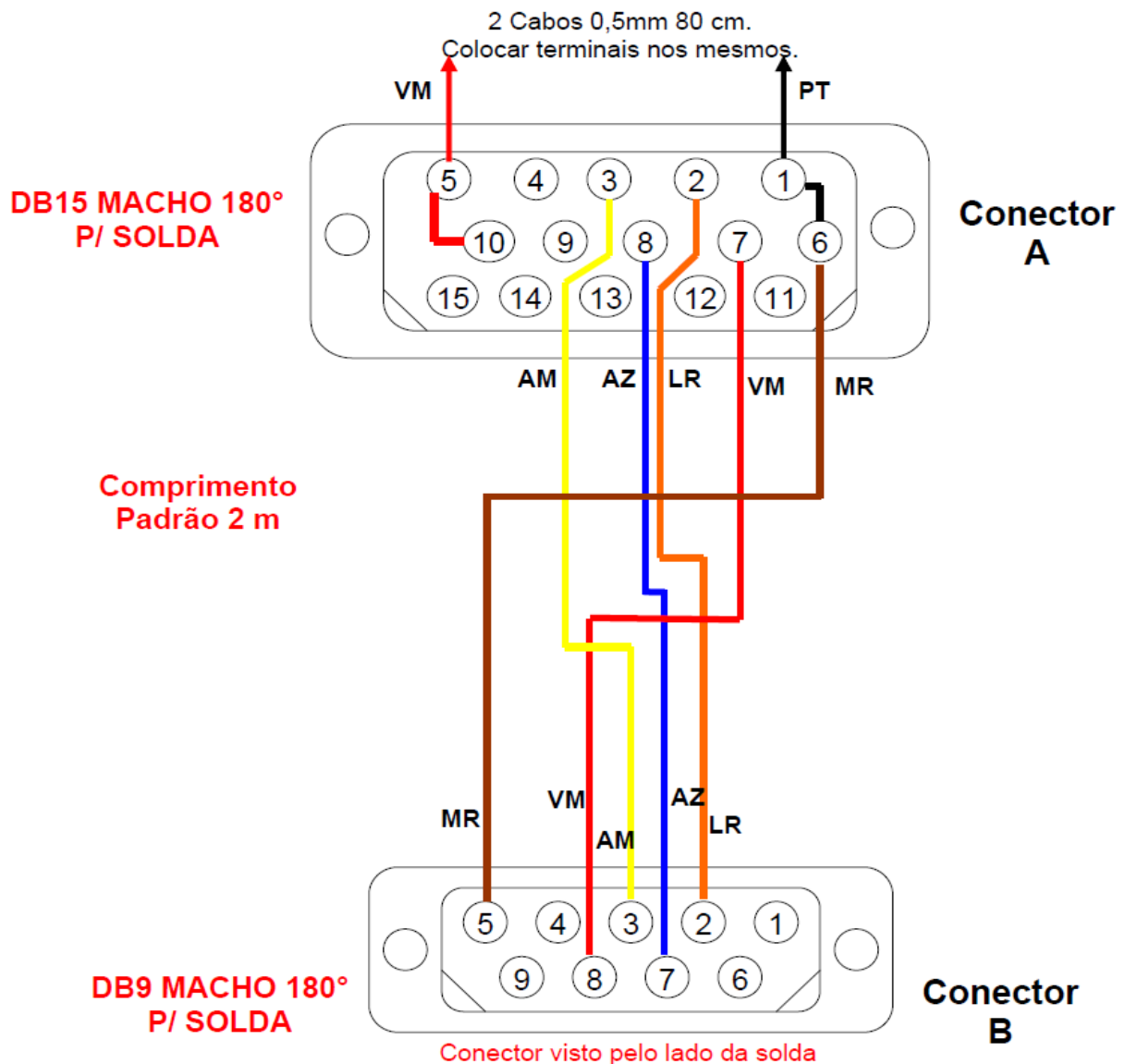
Aplicação Conexão para operação via RS232-C entre um Rádio Modem (Data Rádio) com conector DB15 fêmea e um PLC GII/3 (HI) com conector DB9 fêmea, para operação em RS232.

Especificação do fio Cabo manga 6 veias sem blindagem

Tamanho padrão 2 metros

Conector A DB9-Macho para conexão com Rádio Modem (Data Rádio)

Conector B DB9-Macho para conexão com um PLC GII/3(HI)





DA.02 – Tabela de Sinais do Cabo

Código	Nome	Descrição
302.012.004.000	CB-DB9PLC GII/3-DB15DR	Conexão para operação via RS232-C entre um Rádio Modem (Data Rádio) com conector DB15 fêmea e um PLC GII/3 (HI) com conector DB9 fêmea, para operação em RS232.

Configuração do Cabo

Conector A

No. Do Pino (DB15-Macho)	Sinais Disponíveis (RS232-C)	Direção	Código de cor (Cabo 6 veias)
1	GND		(*)
2	RX	Entrada	Laranja
3	TX	Saída	Amarelo
4			
5	VCC		(**)
6	GND		Marrom (*)
7	CTS	Entrada	Vermelho
8	RTS	Saída	Azul
9			
10	VCC		(**)
11 .. 15			

(*) Os sinais GND (pino 1) e GND (pino 6) são jumpeados e sai um fio preto externo no conector A.

(**) Os sinais VCC (pino 5) e VCC (pino 10) são jumpeados e sai um fio vermelho externo no conector A.

Conector B

No. Do Pino (DB9-Fêmea)	Sinais Disponíveis (RS232-C)	Direção	Código de cor (Cabo 6 veias)
1			
2	RX	Entrada	Laranja
3	TX	Saída	Amarelo
4			
5	GND		Marrom
6			
7	RTS	Saída	Azul
8	CTS	Entrada	Vermelho
9			