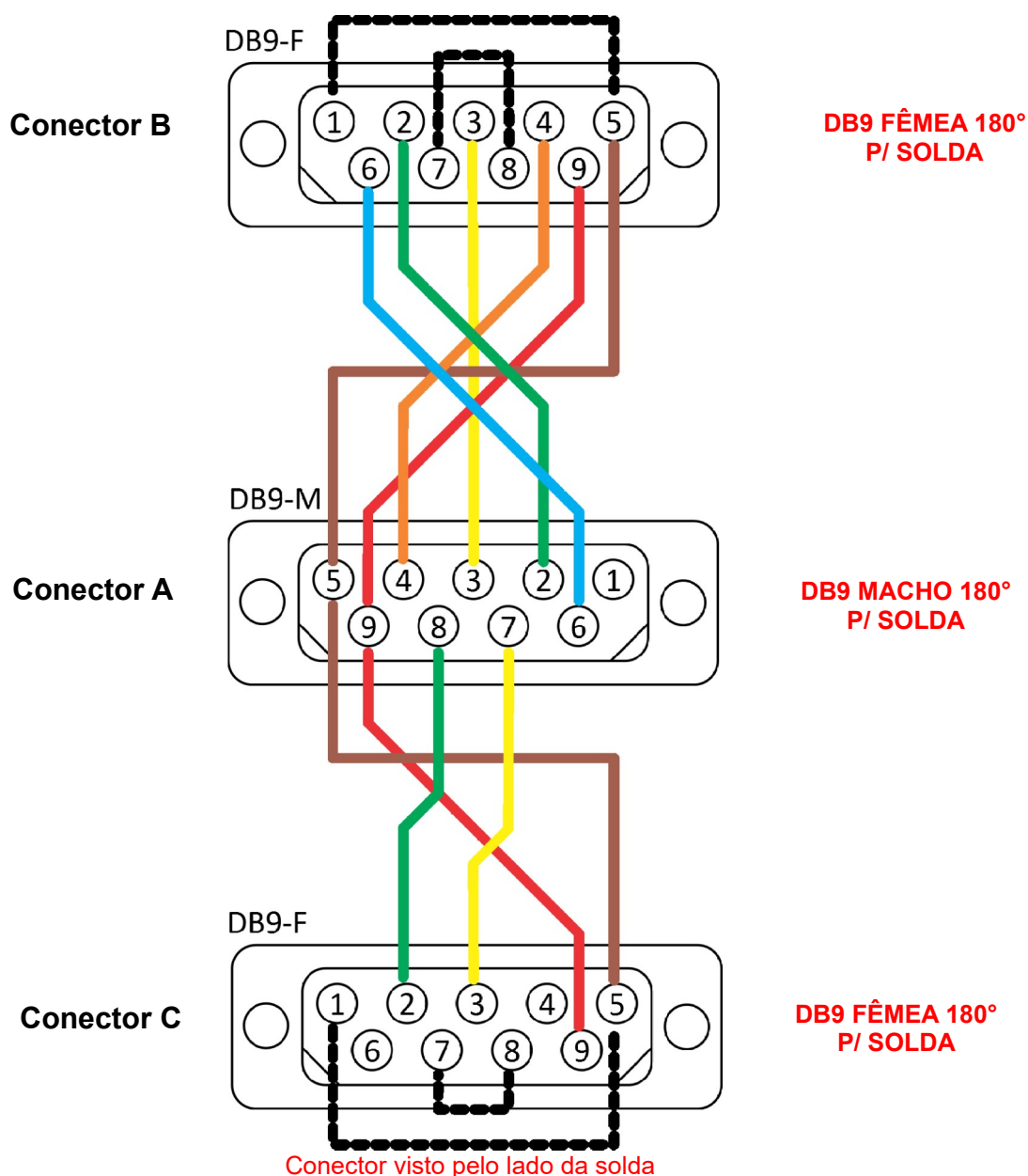


DA.01 – Configuração do Cabo

| | |
|-----------------------------|---|
| Código | 302.107.001.000 |
| Nome | CB-ADAP COM1/COM2 PLC HI |
| Descrição | Adaptador COM1/COM2 para PLC HI |
| Aplicação | Disponibilizar em conectores DB9 fêmeas os canais de comunicação COM1 e COM2 dos módulos de comunicação dos controladores P7C, NEON e RION. |
| Especificação do fio | Cabo manga 6 veias sem blindagem |
| Tamanho padrão | 16 cm |
| Conector A | DB9-Macho para conexão com PLC HI |
| Conector B | DB9-Fêmea para conexão COM1 do PLC HI |
| Conector C | DB9-Fêmea para conexão COM2 do PLC HI |



DA.02 – Tabela de Sinais do Cabo

| Código | Nome | Descrição |
|-----------------|--------------------------|---------------------------------|
| 302.107.001.000 | CB-ADAP COM1/COM2 PLC HI | Adaptador COM1/COM2 para PLC HI |

Configuração do Cabo

Conector A

| No. Do Pino (DB9-Macho) | Sinais Disponíveis (RS232-C / RS485) | Anilhas | Código de cor (Cabo manga 6 veias) |
|-------------------------|--------------------------------------|---------|------------------------------------|
| 1 | | | |
| 2 | RX (COM1) | | Verde |
| 3 | TX (COM1) | | Amarelo |
| 4 | +DT | | Laranja |
| 5 | GND | | Marrom |
| 6 | -DT | | Azul |
| 7 | TX (COM2) | | Amarelo |
| 8 | RX (COM2) | | Verde |
| 9 | 5Vdc | | Vermelho |

Conector B

| No. Do Pino (DB9-Fêmea) | Sinais Disponíveis (RS232-C / RS485) | Anilhas | Código de cor (Cabo manga 6 veias) |
|-------------------------|--------------------------------------|---------|------------------------------------|
| 1 | GND | | (*) |
| 2 | RX (COM1) | | Verde |
| 3 | TX (COM1) | | Amarelo |
| 4 | +DT | | Laranja |
| 5 | GND | | Marrom (*) |
| 6 | -DT | | Azul |
| 7 | | | (**) |
| 8 | | | (**) |
| 9 | 5Vdc | | Vermelho |

(*) Os sinais **GND** (Pino 1) e **GND** (Pinos 5) são jumpeados no conector **B**.

(**) Pino 7 e Pino 8 são jumpeados no conector **B**.

Conector C

| No. Do Pino (DB9-Fêmea) | Sinais Disponíveis (RS232-C) | Anilhas | Código de cor (Cabo manga 6 veias) |
|-------------------------|------------------------------|---------|------------------------------------|
| 1 | GND | | (*) |
| 2 | RX (COM2) | | Verde |
| 3 | TX (COM2) | | Amarelo |
| 4 | | | |
| 5 | GND | | Marrom (*) |
| 6 | | | |
| 7 | | | (**) |
| 8 | | | (**) |
| 9 | 5Vdc | | Vermelho |

(*) Os sinais **GND** (Pino 1) e **GND** (Pinos 5) são jumpeados no conector **C**.

(**) Pino 7 e Pino 8 são jumpeados no conector **C**.