



DA.01 – Configuração do Cabo

Código 302.306.001.000

Nome CB-ADAP-PLCGII/3-MMR306(DADOS)/PMC71X (DB9)

Descrição Adaptador PLC GII/3 - MMR306 Dados / PMC71X (DB9)

Aplicação Conexão para operação via RS232-C entre a COM1 de um PLC GII/3 e o canal de dados do rádio MMR306 e entre a COM2 de um PLC GII/3 e um PMC71X.

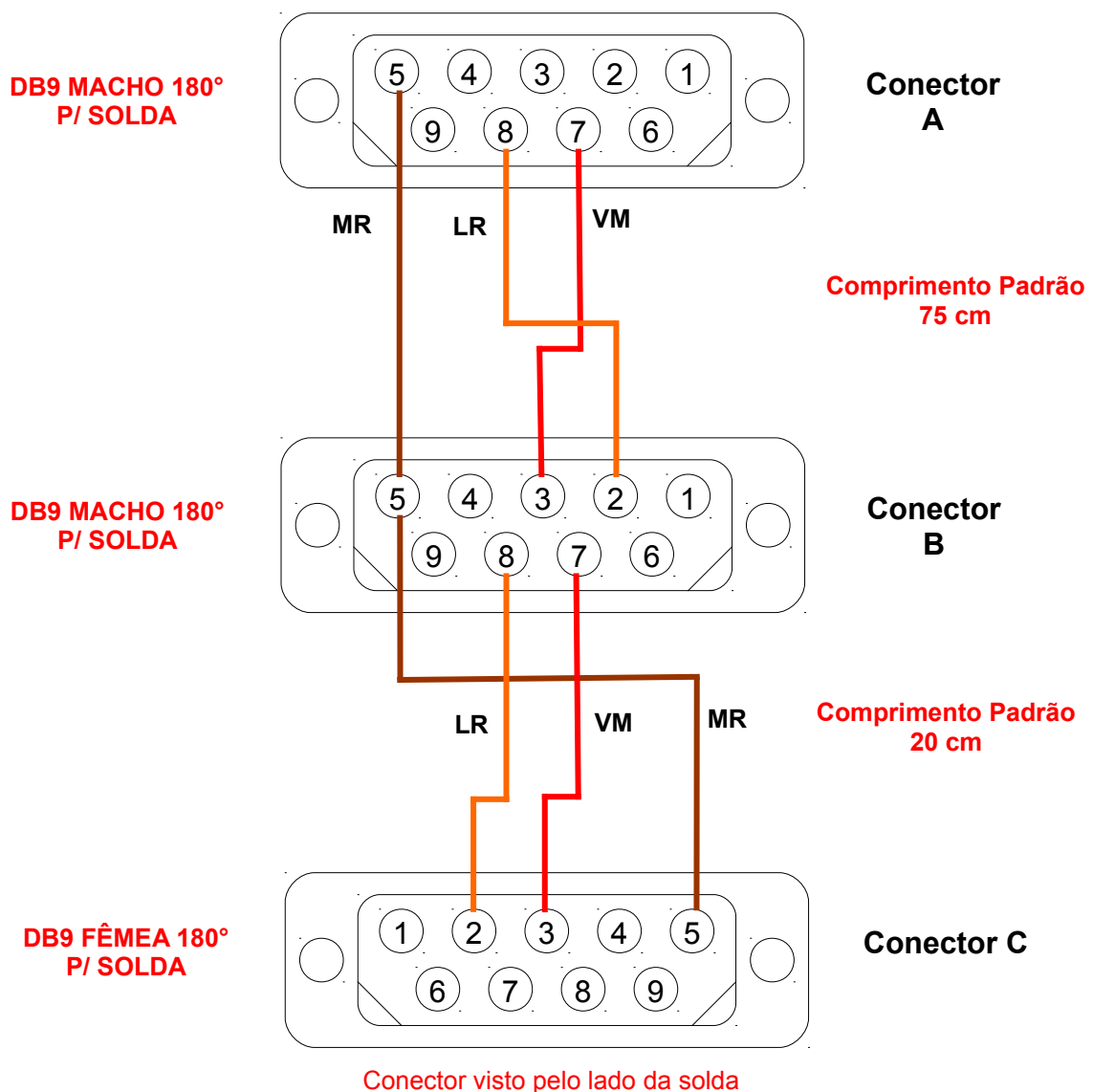
Especificação do fio Cabo manga 6 veias sem blindagem

Tamanho padrão 75 cm e 20 cm

Conector A DB9 - Macho para conexão com equipamento MMR306 (HI)

Conector B DB9 - Macho para conexão com um PLC GII/3 (HI)

Conector C DB9 – Fêmea para conexão com um PMC71X





DA.02 – Tabela de Sinais do Cabo

Código	Nome	Descrição
302.306.001.000	CB-ADAP-PLCGII/3-MMR306(DADOS)/PMC71X (DB9)	Adaptador PLC GII/3 - MMR306 Dados / PMC71X (DB9)

Configuração do Cabo

Conector A

No. Do Pino (DB9-Macho)	Sinais Disponíveis (RS232-C)	Direção	Código de cor (Cabo 6 veias)
1			
2	DTD	Saída	
3	DRD	Entrada	
4			
5	GND		Marrom
6			
7	RXD	Entrada	Vermelho
8	TXD	Saída	Laranja
9			

Conector B

No. Do Pino (DB9-Macho)	Sinais Disponíveis (RS232-C)	Direção	Código de cor (Cabo 6 veias)
1			
2	RX1	Entrada	Laranja
3	TX1	Saída	Vermelho
4	+DT		
5	GND		Marrom
6	-DT		
7	TX2	Saída	Vermelho
8	RX2	Entrada	Laranja
9			

Conector C

No. Do Pino (DB9-Fêmea)	Sinais Disponíveis (RS232-C)	Direção	Anilhas	Código de cor (Cabo 6 veias)
1				
2	RX	Saída		Laranja
3	TX	Entrada		Vermelho
4	DTR			
5	GND			Marrom
6	DSR			
7	RTS	Entrada		(*)
8	CTS			(*)
9				

(*) Os sinais **RST** (pino 7) e **CST** (pino 8) são jumpeados no conector C.