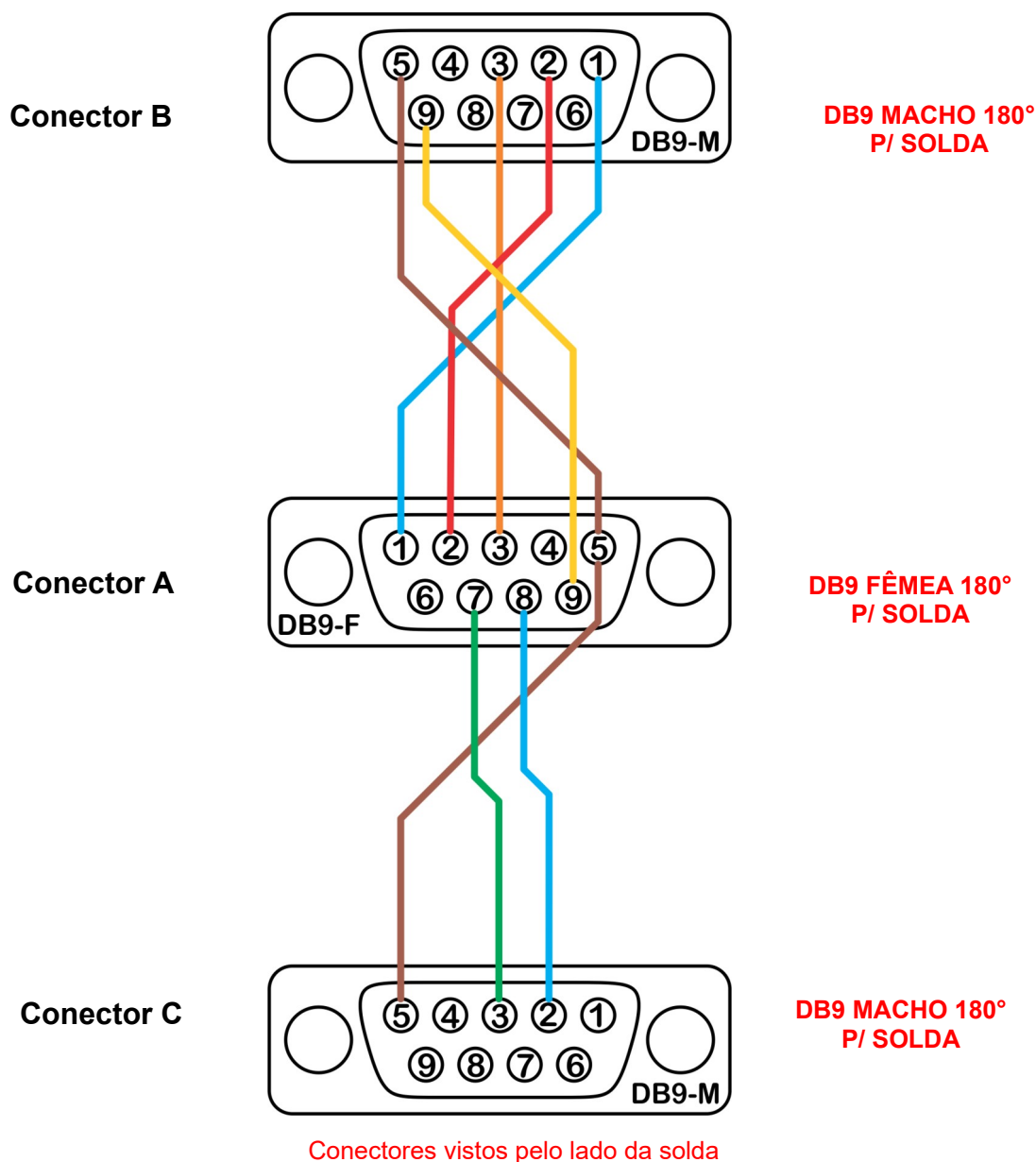


DA.01 – Configuração do Cabo

Código	302.308.001.000
Nome	CB-ADAP COM1/COM2 CONV HI
Descrição	Adaptador COM1/COM2 para CONV HI
Aplicação	Disponibilizar em conectores DB9 macho os canais de comunicação COM1 e COM2 dos módulos de comunicação seriais dos equipamentos do tipo conversores HI (GTON-P, GTON-C).
Especificação do fio	Cabo manga 6 veias sem blindagem
Tamanho padrão	16 cm
Conector A	DB9-Fêmea para conexão com CONV HI
Conector B	DB9-Macho para conexão COM1 do CONV HI
Conector C	DB9-Macho para conexão COM2 do CONV HI



DA.02 – Tabela de Sinais do Cabo

Código	Nome	Descrição
302.308.001.000	CB-ADAP COM1/COM2 CONV HI	Adaptador COM1/COM2 para CONV HI

Configuração do Cabo

Conector A

No. Do Pino (DB9-Macho)	Sinais Disponíveis (RS232-C / RS485)	Anilhas	Código de cor (Cabo manga 6 veias)
1	-DT		Azul
2	TX (COM1)		Vermelho
3	RX (COM1)		Laranja
4			
5	GND		Marrom
6			
7	RX (COM2)		Verde
8	TX (COM2)		Azul
9	+DT		Amarelo

Conector B: COM1

No. Do Pino (DB9-Fêmea)	Sinais Disponíveis (RS232-C / RS485)	Anilhas	Código de cor (Cabo manga 6 veias)
1	-DT		Azul
2	TX (COM1)		Vermelho
3	RX (COM1)		Laranja
4			
5	GND		Marrom
6			
7			
8			
9	+DT		Amarelo

Conector C: COM2

No. Do Pino (DB9-Fêmea)	Sinais Disponíveis (RS232-C)	Anilhas	Código de cor (Cabo manga 6 veias)
1			
2	TX (COM2)		Verde
3	RX (COM2)		Azul
4			
5	GND		Marrom
6			
7			
8			
9			