

DA.01 – Configuração do Cabo

Código 302.712.712.010

Nome CB-DB09PC-DB09PMC

Descrição Cabo PC(DB9) – PMC71X(DB9)

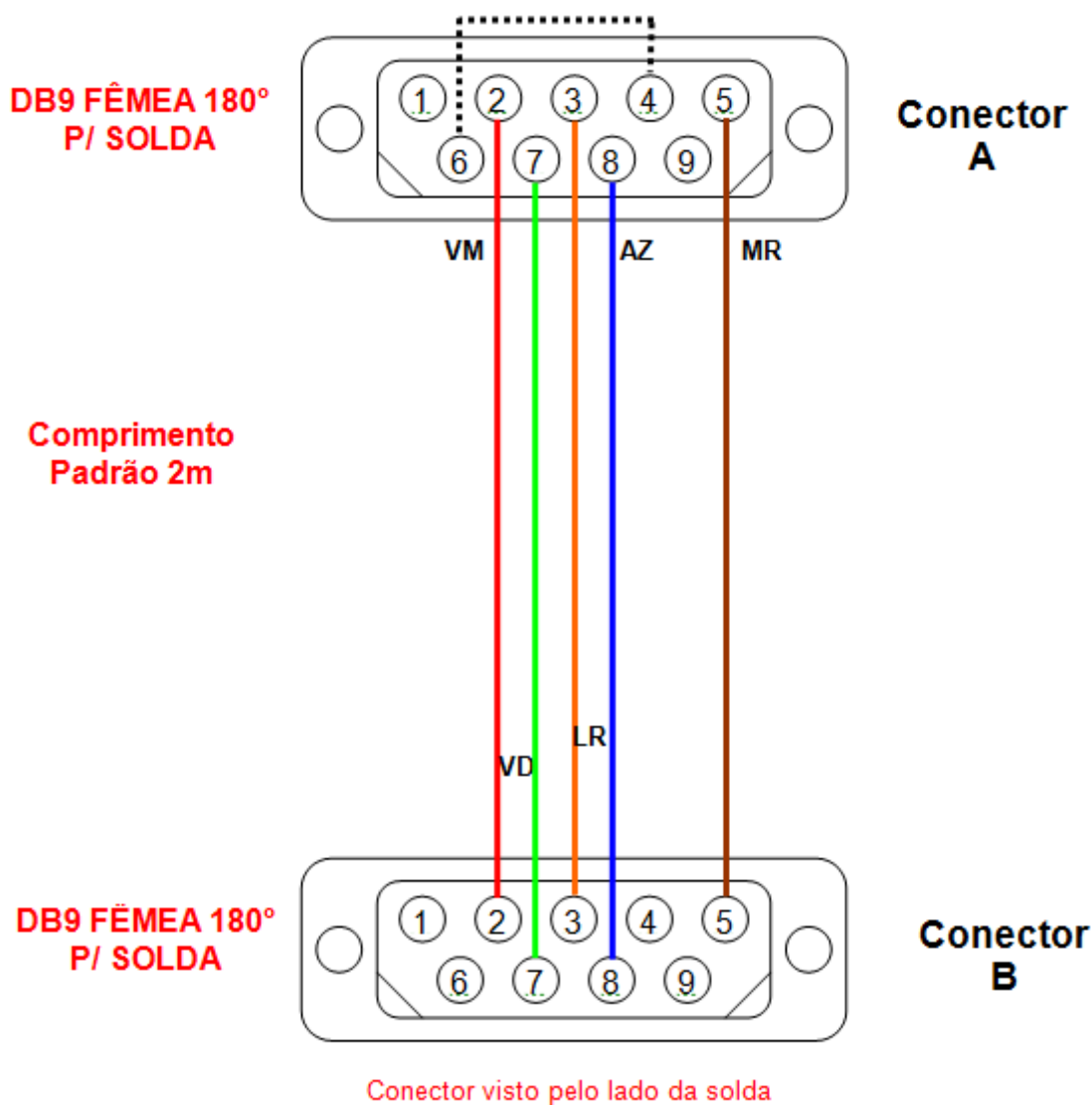
Aplicação Conexão via RS232-C entre um Microcomputador (IBM-PC) com conector DB9 macho e um conversor PMC71X (RS232-C – RS485) com conector DB9 macho

Especificação do fio Cabo manga 6 veias sem blindagem

Tamanho padrão 2 metros

Conector A DB9-Fêmea para conexão com microcomputador (IBM-PC)

Conector B DB9-Fêmea para conexão com PMC71X (HI)



DA.02 – Tabela de Sinais do Cabo

Código	Nome	Descrição
302.712.712.010	CB-DB09PC-DB09PMC	Cabo PC(DB9) – PMC71X(DB9)

Configuração do Cabo

Conector A

No. Do Pino (DB9-Macho)	Sinais Disponíveis (RS232-C)	Direção	Anilhas	Código de cor (Cabo 6 veias)
1				
2	RX			Vermelho
3	TX			Laranja
4	DTR			(*)
5	GND			Marrom
6	DSR			(*)
7	RST			Verde
8	CST			Azul
9				

(*) Os sinais DTR (pino 4) e DSR (pino 6) são jumpeados no conector A.

Conector B

No. Do Pino (DB9-Fêmea)	Sinais Disponíveis (RS232-C)	Direção	Anilhas	Código de cor (Cabo 6 veias)
1				
2	RX	Entrada		Vermelho
3	TX	Saída		Laranja
4	DTR			
5	GND			Marrom
6	DSR			
7	RST	Saída		Verde
8	CST	Entrada		Azul
9				