

DA.01 – Configuração do Cabo

Código 302.713.100.020

Nome CB-PC-ESC71X (RS232)

Descrição Cabo PC(DB9) – ESC71X(DB9)

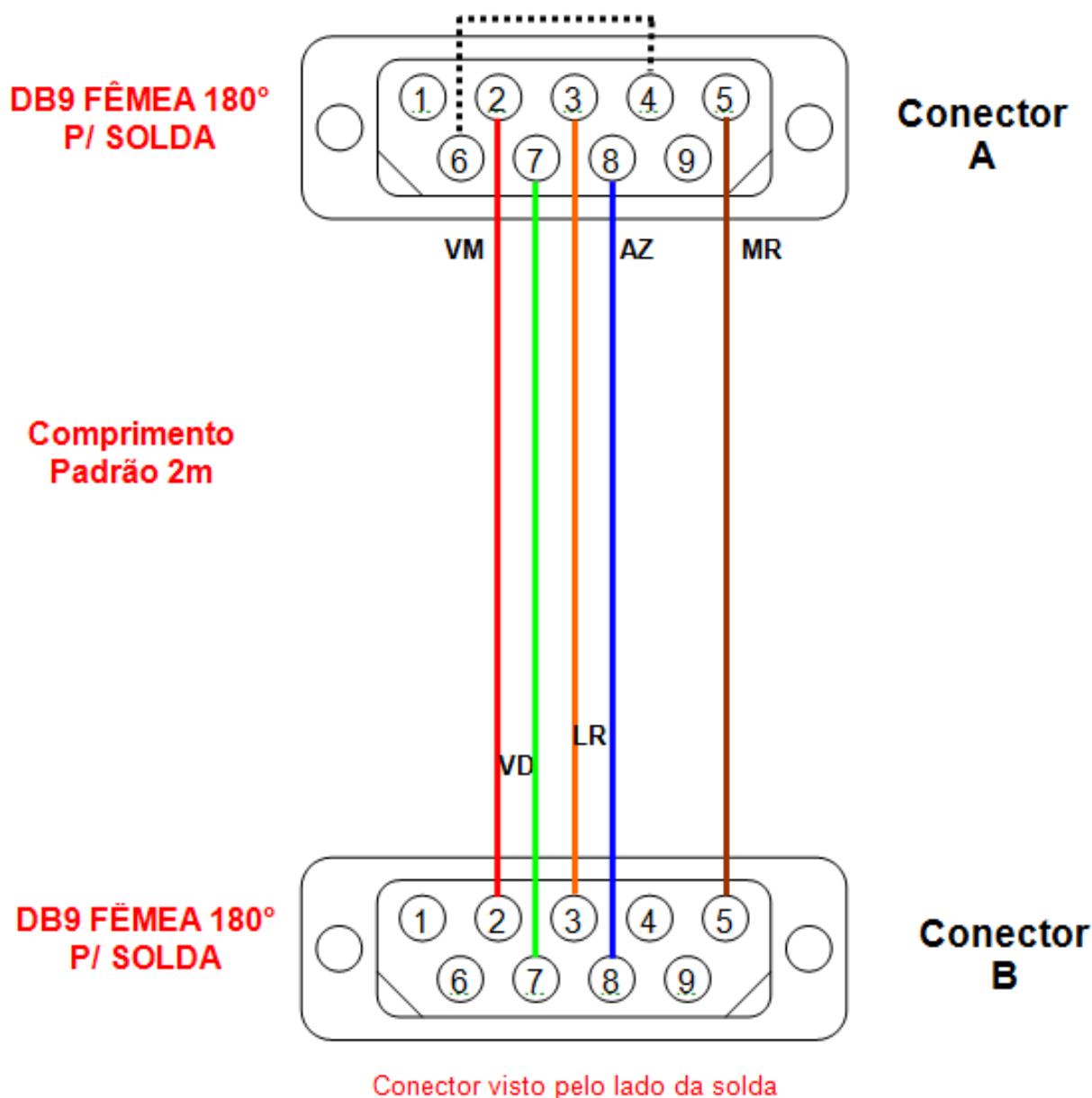
Aplicação Conexão via RS232-C entre um microcomputador (IBM-PC) com conector DB9 macho e um conversor ESC713/715/716 (HI) com conector DB9 macho

Especificação do fio Cabo Manga 6 veias 24 AWG

Tamanho padrão 2 metros

Conector A DB9-Fêmea para conexão com microcomputador (IBM-PC)

Conector B DB9-Fêmea para conexão com conversor ESC713/715/716 (HI)



DA.02 – Tabela de Sinais do Cabo

Código	Nome	Descrição
302.713.100.020	CB-PC-ESC71X (RS232)	Cabo PC(DB9) – ESC71X(DB9)

Configuração do Cabo

Conector A

No. Do Pino (DB9-Fêmea)	Sinais Disponíveis (RS232-C no padrão DTE)	Direção	Anilhas	Código de cor (Cabo 6 veias)
1				
2	RD	Entrada		Vermelho
3	TD	Saída		Laranja
4	DTR			(*)
5	GND			Marrom
6	DSR			(*)
7	RTS	Saída		Verde
8	CTS	Entrada		Azul
9				

(*) Os sinais **DTR** (pino 4) e **DSR** (pino 6) são jumpeados no conector A.

Conector B

No. Do Pino (DB9-Fêmea)	Sinais Disponíveis (RS232-C no padrão DCE)	Direção	Anilhas	Código de cor (Cabo 6 veias)
1	-DT			(**)
2	RD	Saída		Vermelho
3	TD	Entrada		Laranja
4				
5	GND			Marrom
6				
7	RTS	Entrada		Verde
8	CTS	Saída		Azul
9	+DT			(**)

(**) Sinais da RS485 quando suportadas pelo modelo.