

DA.01 – Configuração do Cabo

Código 302.713.100.040

Nome CB-ESC71X-PLCGII/3 (RS232)

Descrição Cabo ESC71X(DB9) – PLC GII/3(DB9) / RS232

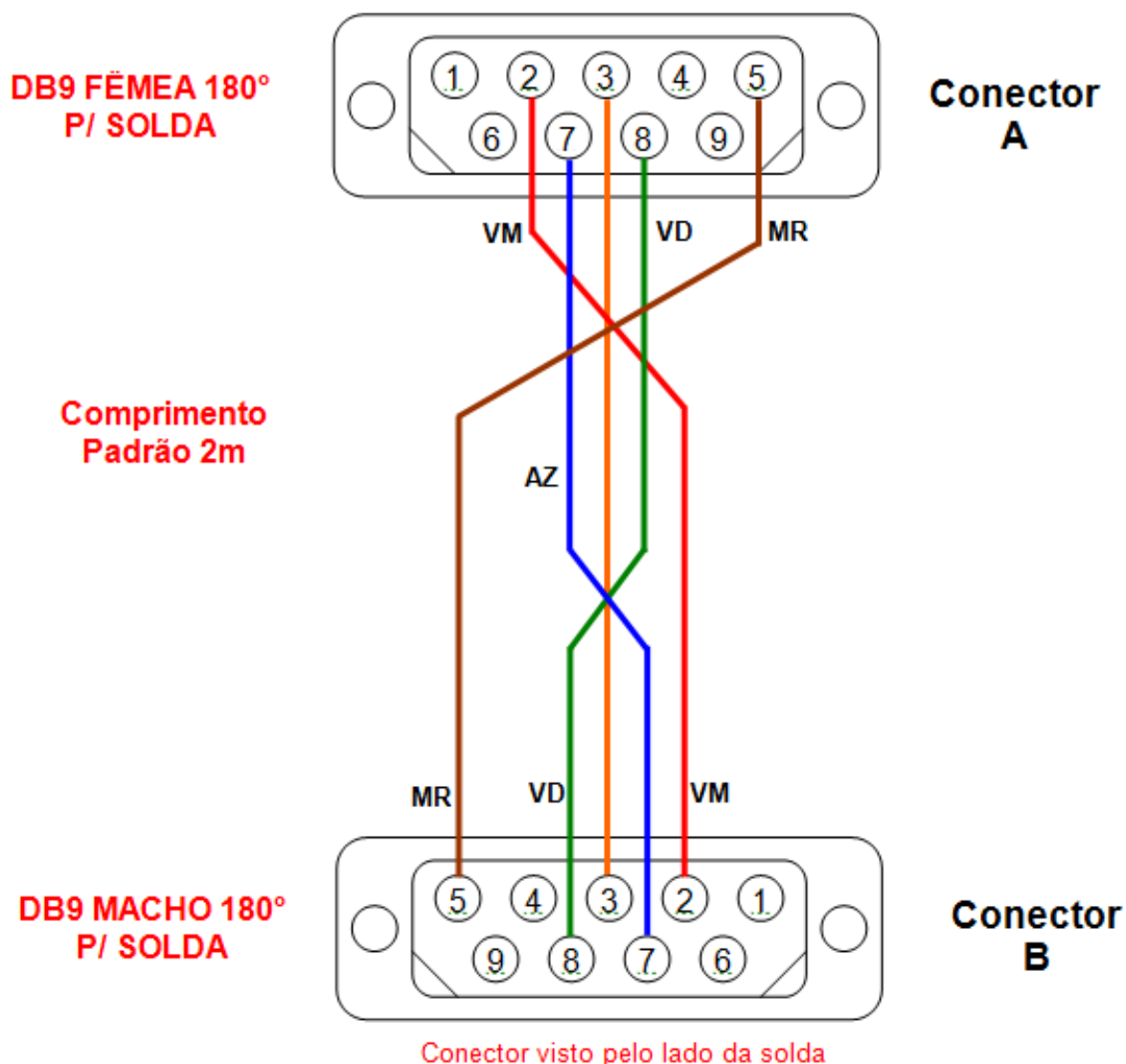
Aplicação Conexão via RS232-C entre um conversor ESC713/715/716 com conector DB9 macho e um PLC GII/3 (HI) com conector DB9 fêmea

Especificação do fio Cabo manga 6 veias sem blindagem

Tamanho padrão 2 metros

Conector A DB9 - Fêmea para conexão com conversor ESC713/715/716 (HI)

Conector B DB9 - Macho para conexão com PLC GII/3 (HI)



DA.02 – Tabela de Sinais do Cabo

Código	Nome	Descrição
302.713.100.040	CB-ESC71X-PLCGII/3 (RS232)	Cabo ESC71X(DB9) – PLC GII/3 (DB9) / RS232

Configuração do Cabo

Conector A

No. Do Pino (DB9-Fêmea)	Sinais Disponíveis (RS232-C no padrão DCE)	Direção	Anilhas	Código de cor (Cabo 6 veias)
1	-DT			(*)
2	RD	Saída		Vermelho
3	TD	Entrada		Laranja
4				
5	GND			Marrom
6				
7	RTS	Entrada		Azul
8	CTS	Saída		Verde
9	+DT			(*)

(*) Sinais da RS485 quando suportadas pelo modelo.

Conector B

No. Do Pino (DB9-Macho)	Sinais Disponíveis (RS232-C no padrão DTE)	Direção	Anilhas	Código de cor (Cabo 6 veias)
1				
2	RX	Entrada		Vermelho
3	TX	Saída		Laranja
4	+DT			
5	GND			Marrom
6	-DT			
7	RTS	Saída		Azul (**)
8	CTS	Entrada		Verde (**)
9				

(**) Nem todos os equipamentos PLC GII/G3/G3S da HI Tecnologia possuem a funcionalidade do controle de fluxo, verificar se o PLC utilizado possui a mesma.