



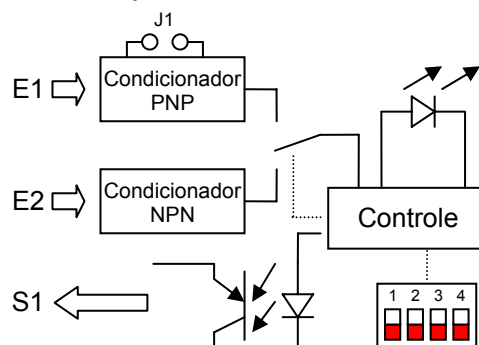
Entrada / Saída

Entrada E1	PNP 18..28 VDC impedância = 35Kohms Sensor Tipo NAMUR alimentação = 6 VDC impedância = 7Kohms
Entrada E2	NPN impedância = 11Kohms
Freqüência Max	10 KHZ (FI)
Largura pulso	45 uS mínimo.
Saída	PNP, opto isolada, 5..30 VDC 500 mA Max.
Freq. Saída	FE, FE/2, FE/4, FE/8 ou FE/16
Modo Captura	Pulsos de entrada > 50 us são condicionados na saída com largura de 10 ms.
Tipo de Saída	Direta ou Complementar

Apresentação

O módulo DSC 606 condiciona sinais digitais de entrada tipo NPN ou PNP, incluindo entrada de sensores tipo NAMUR. Transfere este sinal para uma saída isolada tipo PNP, podendo ou não inverter o mesmo. O sinal de saída pode ser programado para repetir o sinal de entrada, bem como dividi-lo por 2, 4, 8 ou 16. Adicionalmente o módulo pode ser configurado para capturar pulsos rápidos (> 50 us) e gerar um sinal de saída de 10 ms, permitindo leitura do mesmo por entradas convencionais de PLC's.

Diagrama esquemático

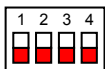


Dados Técnicos

Gerais

Alimentação	20..28 VDC
Consumo	25 mA max.
Temperatura de Operação	0 .. 70 C°
Temperatura de Estocagem	-25 C°.. 80 C°
Umidade Relativa	≤ 80% sem condensação
Peso	0,1 Kg aproximado
Caixa	Polyamide UL94 VO
Grau de proteção	IP40 no alojamento, IP20 nos bornes
Bornes	9 bornes com fixação por parafusos e terminais tipo pino.
Dimensões	22 (L) x 75 (A) x 110 (P) mm

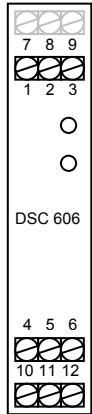
Configurações DSC 606-ST

	SW-4 Seleção da Entrada					
	OFF: E1		ON: E2			
	SW1	SW2	SW3	S	CAP	INV
	OFF	OFF	OFF	Ex	não	não
	ON	OFF	OFF	Ex	sim	não
	OFF	ON	OFF	Ex	não	sim
	ON	ON	OFF	Ex	sim	sim
	OFF	OFF	ON	Ex/2	não	não
	ON	OFF	ON	Ex/4	não	não
	OFF	ON	ON	Ex/8	não	não
ON	ON	ON	Ex/16	não	não	

S = Sinal de Saída
Ex = Sinal de entrada 1 ou 2 (SW-4)
CAP = Modo captura
INV = Saída invertida

J1 - Tipo de sinal da entrada E1
 OFF: Sinal 18..24 VDC ON: Sensor NAMUR

Conexões



Borne	Sinal
1	Alimentação VDC
2	0 V
3	0 V
4	VE1 (NAMUR)
5	+ E1 (PNP)
6	+VS (Referência Saída)
7	Não usado
8	Não usado
9	Não usado
10	-E2 (0V)
11	+E2 (NPN)
12	+S (Sinal de Saída)

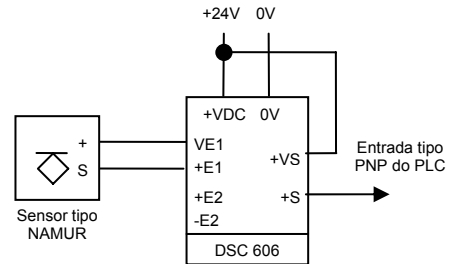
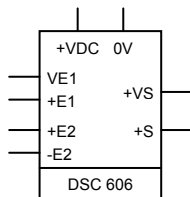
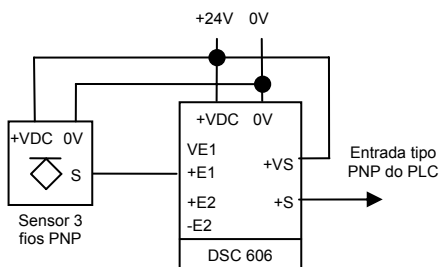
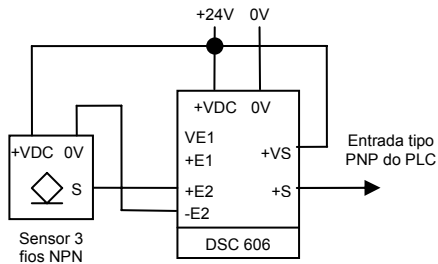


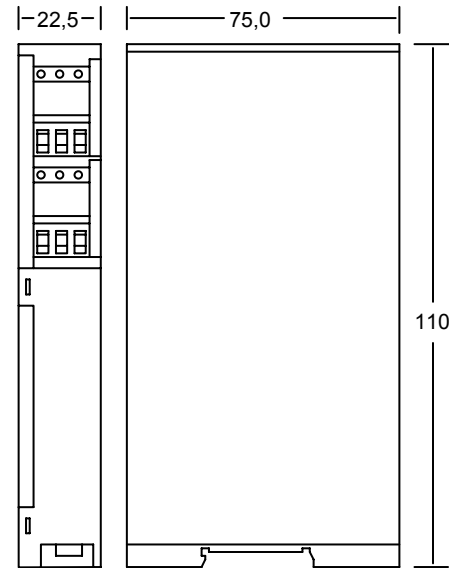
Diagrama de Bloco



Exemplos de utilização



Dimensões



Dimensões em milímetros

Codificação do Produto

Código	Identificação
300.606.001.000	DSC 606-ST

Obs:

Obs: A HI Tecnologia se reserva o direito de modificar estas especificações sem aviso prévio