



Apresentação

O painel de operação GTI100 é uma interface Homem máquina para ambientes industriais desenvolvido para integração com PLC's e equipamento de supervisão e controle. Possui display TFT LCD colorido de 7 polegadas touch screen, com resolução de 800 x 480 pixels, permitindo a criação de aplicações de supervisão com alto grau de sofisticação, através de recursos gráficos, log de dados, receitas, e muitos outros.

Dados Técnicos Hardware (Modelos RS e ET)

| | |
|--------------------------|--|
| Alimentação | 24±20% Vdc |
| Consumo | 240mA @24Vdc |
| Temperatura de Operação | 0 .. 50 C° |
| Temperatura de Estocagem | -20 C° .. 60 C° |
| Umidade Relativa | 10- 90% sem condensação |
| Peso | 0,85 kg aproximado |
| Grau de proteção | IP65 (painel frontal) |
| Canais de Comunicação | 3 portas de comunicação serial (RS232 e RS485) |
| | 1 Porta USB 1.1 (Host) |
| | 1 Porta USB 2.0 (Client) |
| Memória DRAM | 64Mb DDR2 |
| Processador | RISC de 400MHz |
| Memória Flash | 128Mb |
| Relógio | RTC com calendário |
| Certificação | CE |
| Dimensões | 200(L)x146(A)x42,5(P)mm |

| | |
|----------------------|-------------------------|
| Itens adicionais | Modelo GTI100-ET |
| Comunicação | 1 porta Ethernet 10/100 |
| Interface p/ SD card | CompactFlash |
| Saída de áudio | sim |

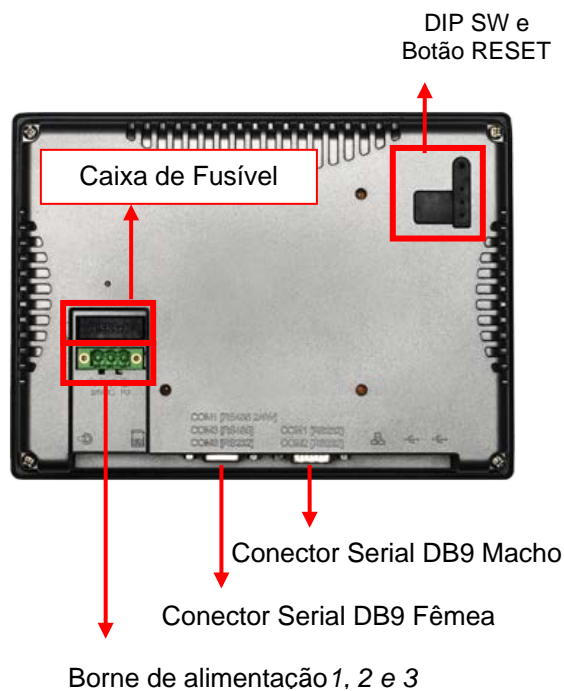
Dados Técnicos LCD

| | |
|---------------|------------------------------|
| Tipo | TFT |
| Tamanho | 7 polegadas |
| Resolução | 800x480 |
| Cores | 65536 |
| Contraste | 500:1 |
| Luminosidade | 300 cd/m ² |
| Backlight | Led |
| Vida útil | 30000 horas |
| Touch screen | 4 fios, analógico resistivo. |
| Transparência | > 80% |
| Vida útil | 1 milhão de operações (min) |

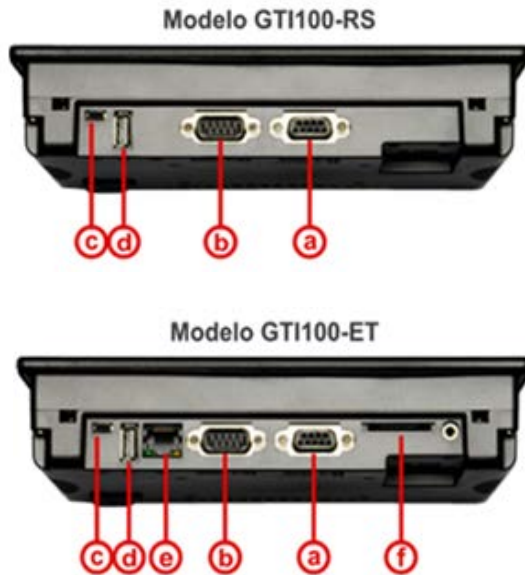
Alimentação

| Borne | Sinal |
|-------|---------|
| 1 | +24 Vdc |
| 2 | 0 Vdc |
| 3 | Gnd |

Vista Traseira



Interfaces



| item | Interface de Comunicação e Dados |
|------|--------------------------------------|
| a | Com1 RS485 Com3 RS485, Com3 RS232 |
| b | Com1 RS232 Com2 RS232 |
| c | Porta USB client |
| d | Porta USB host |
| e | Porta Ethernet |
| f | SD Card Slot |

• Item a - Conector Serial DB9 Fêmea COM1 / COM3

| Borne | COM1 | | COM3 | |
|-------|------------|------------|------------|-------|
| | RS485 (2w) | RS485 (4w) | RS485 (2w) | RS232 |
| 1 | Data- | RX- | | |
| 2 | Data+ | RX+ | | |
| 3 | | TX- | | |
| 4 | | TX+ | | |
| 5 | GND | GND | GND | GND |
| 6 | | | Data- | |
| 7 | | | | TX |
| 8 | | | | RX |
| 9 | | | Data+ | |

• Item b - Conector Serial DB9 Macho COM1 / COM2

| COM1 | | COM2 | |
|-------|-------|-------|-------|
| Borne | RS232 | Borne | RS232 |
| 1 | | 1 | |
| 2 | RX | 2 | |
| 3 | TX | 3 | |
| 4 | | 4 | TX |
| 5 | GND | 5 | GND |
| 6 | | 6 | RX |
| 7 | RTS | 7 | |
| 8 | CTS | 8 | |
| 9 | | 9 | |

Configuração DIP SW



| SW1 | SW2 | SW3 | SW4 | MODO |
|-----|-----|-----|-----|---|
| ON | OFF | OFF | ON | Calibração Modo Touch Screen |
| OFF | ON | OFF | ON | Ocultar Barra de Configuração Sistema HMI |
| OFF | OFF | ON | ON | Modo "Boot Loader" |
| OFF | OFF | OFF | ON | Operação Normal |
| OFF | OFF | OFF | OFF | Não Disponível |

Obs. SW4 é utilizado para os ajustes dos parâmetros do LCD.

Protocolos de Comunicação

Possui drivers de comunicação para os mais utilizados protocolos do mercado, dentre eles MODBUS-RTU (Modelo RS e ET) e MODBUS-TCP (modelo ET) através do qual permite a integração com os controladores da HI Tecnologia.

Software de Programação

O software de programação da GTI100, denominado "EasyBuilder", é gratuito e está disponível para download na página da família GTI100 no site da HI Tecnologia.

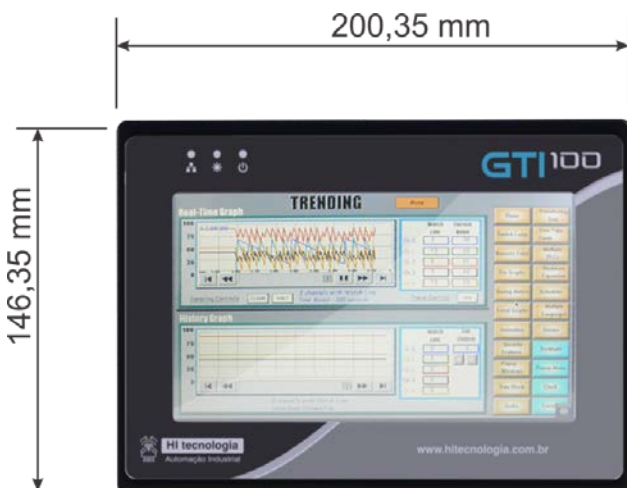
Funcionalidade dos Leds

O painel frontal da GTI100 possui 3 leds:

- COM : Pisca indicando atividade de comunicação em qualquer canal de comunicação da IHM
- CPU: Aceso quando a CPU da IHM está operacional
- PWR: Aceso quando IHM está energizada

Dimensões

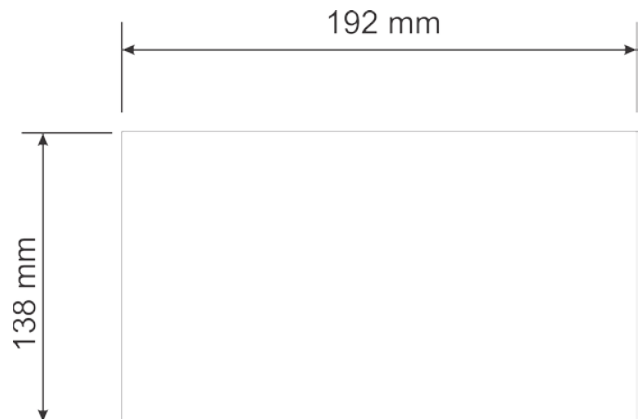
- Vista Frontal



- Vista Lateral



- Dimensão de Corte



Codificação do Produto

| Código | Identificação |
|-----------------|------------------|
| 404.406.100.100 | GTI100 Modelo RS |
| 404.406.100.200 | GTI100 Modelo ET |

Obs: A HI Tecnologia se reserva o direito de modificar estas especificações sem aviso prévio.