



Conversor DC/DC SDC1093

Bornes 3 bornes de entrada e 2 bornes de saída, destacáveis e com fixação por parafusos para terminais tipo pino.
 Peso 0,25 Kg
 Dimensões 50 (L) x 75 (A) x 110 (P) mm

Diagrama esquemático

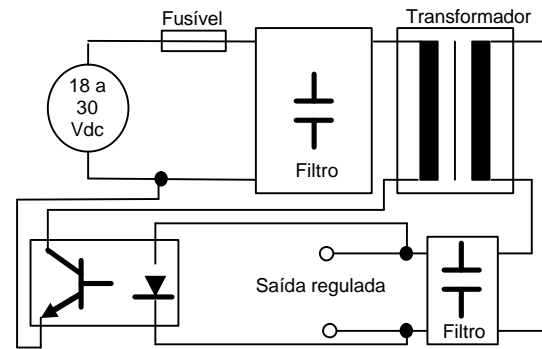


Diagrama esquemático da fonte

Apresentação

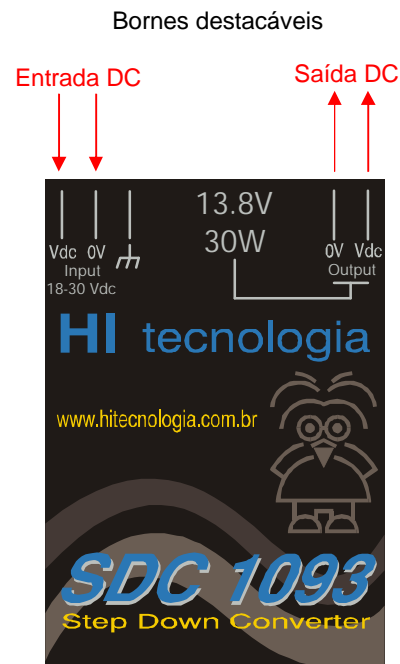
O módulo SDC1093 é um conversor DC/DC de 24 Vdc para 13.8 Vdc, fornecendo até 30W de potência na sua saída. Possui fusível de proteção na entrada e proteção contra curto circuito e sobretensão na saída. Os bornes de entrada e saída são destacáveis para facilitar a montagem e manutenção.

Dados Técnicos

Gerais

Alimentação	18 a 30 Vdc
Consumo	35 VA max..
Temperatura de Operação	0 a 65°C
Temperatura de Estocagem	-25 a 75°C
Umidade Relativa	≤ 85% sem condensação
Saída regulada	13.8VDC / 2.5A (máximo)
Reg. Linha	menor que 0.7% com variação de 10% do valor nominal
Reg. Carga	menor 0.7% de 0 a 100% da carga máxima
Rendimento	Aproximadamente. 85%
Sinalização	Indicação de fonte ligada através de Led no módulo
Proteção	Curto circuito tipo foldback, Superaquecimento, Sobretensão e Fusível na entrada

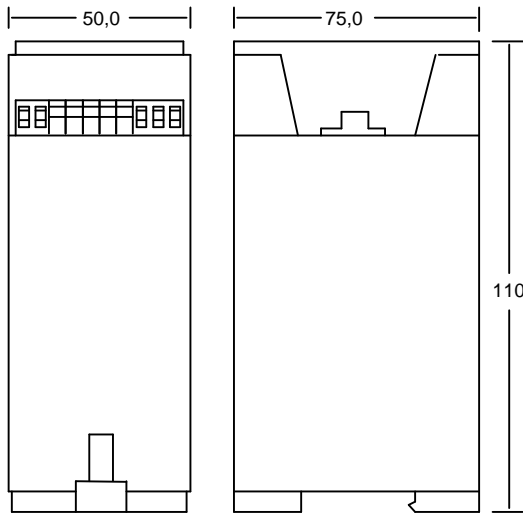
Painel Frontal / Conexões





Dimensões

Dimensões mecânicas da fonte de alimentação são apresentadas a seguir:



A fixação da fonte é através de trilho TS35.

Codificação do Produto

Código	Modelo
300.504.013.000	SDC1093-13

Obs:

Obs: A HI Tecnologia se reserva o direito de modificar estas especificações sem aviso prévio